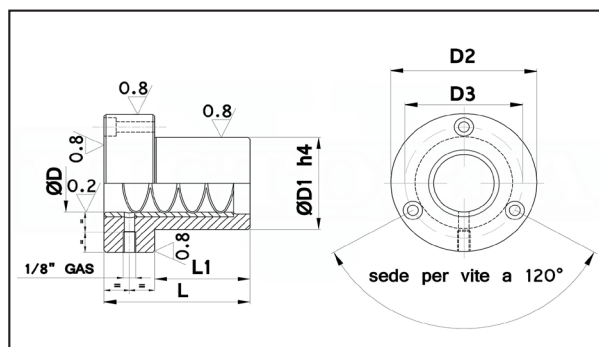


Cod. 145

BUSSOLE CON COLLARE FISSAGGIO A BRUGOLE SCORRIMENTO IN BRONZO PER STAMPI

Materiale: acciaio UNI 16CrNi4 interno in bronzo.
Trattamento termico esterno: cementazione e tempra.
Durezza: 60 ÷ 62 HRC.
Esecuzione: rettifica e lappatura.
Concentricità: 0.005 mm.
Esempio di ordinazione: D

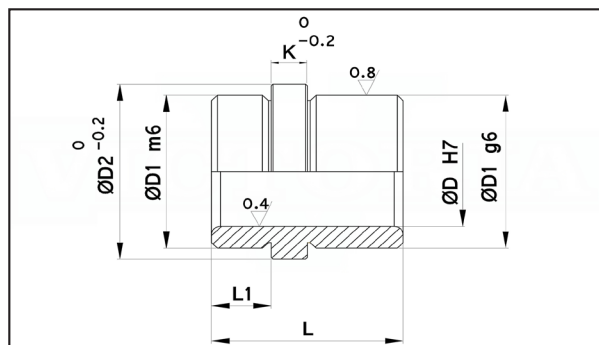


D	D1	D2	D3	L	L1	sede per vite	Prezzo
24	40	63	50	63	43	M5	°38,85
25	40	63	50	63	43	M5	°38,85
30	48	72	58	72	47	M5	°51,45
32	48	72	58	72	47	M5	°51,45
40	58	83	70	80	52	M6	°74,55
42	58	83	70	80	52	M6	°74,55
50	70	103	86	100	58	M8	°87,15
52	70	103	86	100	58	M8	°87,15
63	85	120	100	100	57	M8	°124,95

Cod. 154

BUSSOLE SPALLATE CORTE IN BRONZO PER STAMPI

Materiale: bronzo G-CuSn5Zn5Pb5 UNI 7013-72.
Esecuzione: rettifica.
Esempio di ordinazione: D



D	D1	D2	K	L	L1	Prezzo
14	20	24	5	32	11	12,51
16	22	26	5	32	11	12,51
18	26	30	5	32	11	13,72
20	28	32	6	32	10	15,39
25	34	38	7	32	9	21,10
32	40	45	7	50	18	25,60
40	48	52	8	65	25	36,99