

BUSSOLE ESTRAIBILI IN BRONZO SPECIAL FAM PER STAMPI

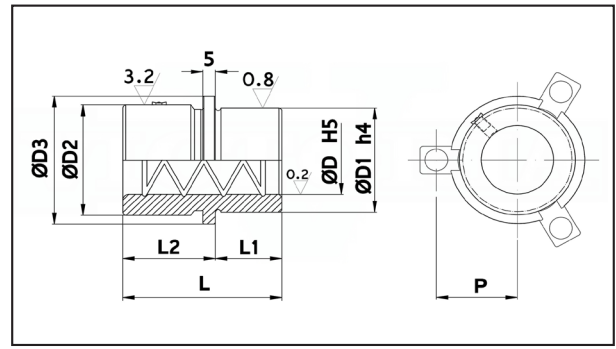
Materiale: bronzo lega "SPECIAL FAM".

Durezza: 260 ÷ 280 HB.

Concentricità: 0.005 mm.

A corredo nr. 3 viti M8x20 con staffette di fissaggio.

Esempio di ordinazione: articolo



articolo	D	L	L1	D1	D2	D3	L2	P	Prezzo
SF1 A 18	18	31	18	28	29	34	13	21.5	°54,00
SF1 C 18	18	50	18	28	31	34	32	21.5	°60,00
SF1 B 18	18	50	37	28	29	34	13	21.5	°60,00
SF1 D 18	18	70	27	28	31	34	43	21.5	°66,00
SF1 E 18	18	70	18	28	31	34	52	21.5	°66,00
SF1 A 19	19	31	18	28	29	34	13	21.5	°54,00
SF1 C 19	19	50	18	28	31	34	32	21.5	°60,00
SF1 B 19	19	50	37	28	29	34	13	21.5	°60,00
SF1 D 19	19	70	27	28	31	34	43	21.5	°66,00
SF1 E 19	19	70	18	28	31	34	52	21.5	°66,00
SF1 A 24	24	36	23	38	39	44	13	26.5	°62,00
SF1 C 24	24	55	23	38	41	44	32	26.5	°70,00
SF1 B 24	24	55	42	38	39	44	13	26.5	°70,00
SF1 D 24	24	80	32	38	41	44	48	26.5	°82,00
SF1 E 24	24	80	23	38	41	44	57	26.5	°82,00
SF1 A 25	25	36	23	38	39	44	13	26.5	°62,00
SF1 C 25	25	55	23	38	41	44	32	26.5	°70,00
SF1 B 25	25	55	42	38	39	44	13	26.5	°70,00
SF1 D 25	25	80	32	38	41	44	48	26.5	°82,00
SF1 E 25	25	80	23	38	41	44	57	26.5	°82,00
SF1 A 30	30	43	30	45	48	53	13	31.5	°76,00
SF1 C 30	30	60	26	45	50	53	34	31.5	°82,00
SF1 B 30	30	60	47	45	48	53	13	31.5	°82,00
SF1 D 30	30	90	37	45	50	53	53	31.5	°102,00
SF1 E 30	30	90	26	45	50	53	64	31.5	°102,00
SF1 A 32	32	43	30	45	48	53	13	31.5	°76,00
SF1 C 32	32	60	26	45	50	53	34	31.5	°82,00
SF1 B 32	32	60	47	45	48	53	13	31.5	°82,00
SF1 D 32	32	90	37	45	50	53	53	31.5	°102,00
SF1 E 32	32	90	26	45	50	53	64	31.5	°102,00
SF1 A 40	40	51	38	54	58	63	13	36.5	°78,00
SF1 C 40	40	67	30	54	60	63	37	36.5	°82,00
SF1 B 40	40	67	54	54	58	63	13	36.5	°82,00
SF1 D 40	40	100	47	54	60	63	53	36.5	°82,00
SF1 E 40	40	100	30	54	60	63	70	36.5	°92,00
SF1 A 42	42	51	38	54	58	63	13	36.5	°78,00
SF1 C 42	42	67	30	54	60	63	37	36.5	°82,00
SF1 B 42	42	67	54	54	58	63	13	36.5	°82,00
SF1 D 42	42	100	47	54	60	63	53	36.5	°82,00
SF1 E 42	42	100	30	54	60	63	70	36.5	°92,00
SF1 A 50	50	61	48	65	74	79	13	44.5	°82,00
SF1 C 50	50	75	35	65	76	79	40	44.5	°113,00
SF1 B 50	50	75	62	65	74	79	13	44.5	°82,00
SF1 D 50	50	110	57	65	76	79	53	44.5	°135,00
SF1 E 50	50	110	35	65	76	79	75	44.5	°135,00
SF1 A 52	52	61	48	65	74	79	13	44.5	°82,00
SF1 C 52	52	75	35	65	76	79	40	44.5	°113,00
SF1 B 52	52	75	62	65	74	79	13	44.5	°82,00
SF1 D 52	52	110	57	65	76	79	53	44.5	°135,00
SF1 E 52	52	110	35	65	76	79	75	44.5	°135,00
SF1 A 63	63	74	61	81	87	92	13	51	°113,00
SF1 C 63	63	90	48	81	89	92	42	51	°133,00
SF1 B 63	63	90	77	81	87	92	13	51	°113,00
SF1 D 63	63	130	67	81	89	92	63	51	°176,00
SF1 E 63	63	130	48	81	89	92	82	51	°176,00
SF1 A 80	80	91	78	100	106	111	13	60.5	°139,00
SF1 C 80	80	100	48	100	108	111	52	60.5	°164,00
SF1 D 80	80	150	77	100	108	111	73	60.5	°255,00
SF1 E 80	80	150	48	100	108	111	102	60.5	°255,00
SF1 B 96	96	120	100	120	-	140	20	-	°255,00
SF1 B 126	126	140	120	150	-	170	20	-	°374,00