

## ACCESSORI PER CILINDRI ALL'AZOTO PER STAMPI

Codice	Accessorio	
195A-AD00	Blocco di distribuzione	•
195A-ADECP	Dispositivo elettronico digitale	•
195A-ADS1/8	Dispositivi di scaricamento	•
195A-ADSM10	Dispositivi di scaricamento	•
195A-ADSM12	Dispositivi di scaricamento	•
195A-ADSM4/1	Dispositivi di scaricamento	•
195A-ADSM4/2	Dispositivi di scaricamento	•
195A-ADSM6	Dispositivi di scaricamento	•
195A-ADSM6/2	Dispositivi di scaricamento	•
195A-ADSM8	Dispositivi di scaricamento	•
195A-AN1/4	Adattatori di carico	•
195A-AN1/8	Adattatori di carico	•
195A-ANM10	Adattatori di carico	•
195A-ANM12	Adattatori di carico	•
195A-ANM4	Adattatori di carico	•
195A-ANM6	Adattatori di carico	•
195A-AP01	Pannello di controllo	•
195A-AP01PA	Pannello di controllo	•
195A-AP01PAN	Pannello di controllo	•
195A-AP01PC	Pannello di controllo	•
195A-AP01PCN	Pannello di controllo	•
195A-AR000	Raccordo	•
195A-AR000G	Raccordo	•
195A-AR045	Raccordo	•
195A-AR090	Raccordo	•
195A-AR270	Raccordo	•
195A-AR270R	Raccordo	•
195A-AR270T	Raccordo	•
195A-AR360T	Raccordo	•
195A-ARN000	Raccordo	•
195A-ARN045	Raccordo	•
195A-ARN090	Raccordo	•
195A-ARN270	Raccordo	•
195A-ARN270R	Raccordo	•
195A-ARN270T	Raccordo	•
195A-ARN360T	Raccordo	•
195A-AT150	Tubo	•
195A-AT175	Tubo	•
195A-AT200	Tubo	•
195A-AT250	Tubo	•
195A-AT300	Tubo	•
195A-AT350	Tubo	•
195A-AT400	Tubo	•
195A-AT500	Tubo	•
195A-AT600	Tubo	•
195A-AT700	Tubo	•
195A-AT800	Tubo	•
195A-AT900	Tubo	•
195A-AT1000	Tubo	•
195A-ATN150	Tubo	•
195A-ATN175	Tubo	•
195A-ATN200	Tubo	•
195A-ATN250	Tubo	•

Codice	Accessorio	
195A-ATN300	Tubo	•
195A-ATN350	Tubo	•
195A-ATN400	Tubo	•
195A-ATN500	Tubo	•
195A-ATN600	Tubo	•
195A-ATN700	Tubo	•
195A-ATN800	Tubo	•
195A-ATN900	Tubo	•
195A-ATN1000	Tubo	•
195A-BOOSTER	BOOSTER	•
195A-BRE50-125	Evacuatore di sfridi	•
195A-BRE50-145	Evacuatore di sfridi	•
195A-BRE50-195	Evacuatore di sfridi	•
195A-BRE50-130-175	Evacuatore di sfridi	•
195A-BRE50-130-250	Evacuatore di sfridi	•
195A-BRE50-130-350	Evacuatore di sfridi	•
195A-BRE50-150-175	Evacuatore di sfridi	•
195A-BRE50-150-250	Evacuatore di sfridi	•
195A-BRE50-150-350	Evacuatore di sfridi	•
195A-BRE50-200-175	Evacuatore di sfridi	•
195A-BRE50-200-250	Evacuatore di sfridi	•
195A-BRE50-200-350	Evacuatore di sfridi	•
195A-COMPLETO	Set di carico e scarico	•
195A-CUC01	Unità di carico	•
195A-FACIS032	Supporti anteriori CISO	•
195A-FACIS038	Supporti anteriori CISO	•
195A-FACIS045	Supporti anteriori CISO	•
195A-FACIS050	Supporti anteriori CISO	•
195A-FACIS075	Supporti anteriori CISO	•
195A-FACIS095	Supporti anteriori CISO	•
195A-FACIS0120	Supporti anteriori CISO	•
195A-FACIS0150	Supporti anteriori CISO	•
195A-FBC120	Basi di fissaggio	•
195A-FBC50	Basi di fissaggio	•
195A-FBC63	Basi di fissaggio	•
195A-FBC75	Basi di fissaggio	•
195A-FBC95	Basi di fissaggio	•
195A-FBCIS045A	Basi di fissaggio CISO	•
195A-FBCIS045A1	Basi di fissaggio CISO	•
195A-FBCIS050A	Basi di fissaggio CISO	•
195A-FBCIS050A1	Basi di fissaggio CISO	•
195A-FBCIS075	Basi di fissaggio CISO	•
195A-FBCIS095	Basi di fissaggio CISO	•
195A-FBCIS0120	Basi di fissaggio CISO	•
195A-FBCIS0150	Basi di fissaggio CISO	•
195A-FBSMLX50	Basi di fissaggio	•
195A-FBSMLX63	Basi di fissaggio	•
195A-FBSMLX75	Basi di fissaggio	•
195A-FBSMLX95	Basi di fissaggio	•
195A-FRCIS032	Flangia a collare CISO	•
195A-FRCIS032A	Flangia a collare CISO	•
195A-FRCIS038	Flangia a collare CISO	•
195A-FRCIS038A	Flangia a collare CISO	•

Codice	Accessorio	
<b>195A-FRCIS045</b>	Flangia a collare CISO	•
<b>195A-FRCIS045A</b>	Flangia a collare CISO	•
<b>195A-FRCIS050</b>	Flangia a collare CISO	•
<b>195A-FRCIS050A</b>	Flangia a collare CISO	•
<b>195A-FRCIS075</b>	Flangia a collare CISO	•
<b>195A-FRCIS075A</b>	Flangia a collare CISO	•
<b>195A-FRCIS095</b>	Flangia a collare CISO	•
<b>195A-FRCIS095A</b>	Flangia a collare CISO	•
<b>195A-FRCIS0120</b>	Flangia a collare CISO	•
<b>195A-FRCIS0120A</b>	Flangia a collare CISO	•
<b>195A-FRCIS0150</b>	Flangia a collare CISO	•
<b>195A-FRCIS0150A</b>	Flangia a collare CISO	•
<b>195A-FRVDI19</b>	Flangia a collare CVDI	•
<b>195A-FRVDI25</b>	Flangia a collare CVDI	•

Codice	Accessorio	
<b>195A-FSC50</b>	Semiflangia di fissaggio	•
<b>195A-FSC63</b>	Semiflangia di fissaggio	•
<b>195A-FSC75</b>	Semiflangia di fissaggio	•
<b>195A-FSC95</b>	Semiflangia di fissaggio	•
<b>195A-FSC120</b>	Semiflangia di fissaggio	•
<b>195A-FSCIS032</b>	Semiflangia di fissaggio	•
<b>195A-FSCIS038</b>	Semiflangia di fissaggio	•
<b>195A-FSCIS045</b>	Semiflangia di fissaggio	•
<b>195A-FSCIS050</b>	Semiflangia di fissaggio	•
<b>195A-FSCIS075</b>	Semiflangia di fissaggio	•
<b>195A-FSCIS095</b>	Semiflangia di fissaggio	•
<b>195A-FSCIS0120</b>	Semiflangia di fissaggio	•
<b>195A-FSCIS0150</b>	Semiflangia di fissaggio	•

## Cod. 195A-BOOSTER

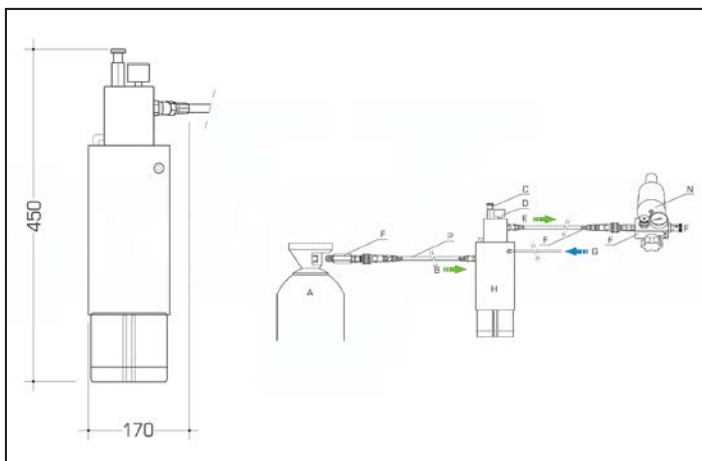
### BOOSTER

Permette di caricare i cilindri all'azoto alla pressione desiderata in modo sicuro.

#### ISTRUZIONI D'USO

- Collegare la bombola di azoto N<sub>2</sub> (con pressione minima di 20 bar) al Booster.
- Collegare il Booster al cilindro all'azoto (è necessario il set di carico COMPL).
- Collegare l'aria compressa (pressione massima 8 bar; usare aria lubrificata in caso di uso continuativo superiore a 30 minuti).
- Chiudere la valvola di scarico.
- Aprire l'aria compressa e lentamente aprire la bombola di azoto N<sub>2</sub>.
- Quando il cilindro ha raggiunto la pressione desiderata, chiudere l'aria compressa, chiudere la bombola di azoto N<sub>2</sub>, aprire la valvola di scarico e scollegare il cilindro.

ATTENZIONE: UTILIZZARE SOLO AZOTO N<sub>2</sub>



#### NOTE TECNICHE

A Bombola d'azoto N<sub>2</sub> con pressione minima di 20 bar

B Ingresso N<sub>2</sub>

C Valvola di scarico

D Manometro pressione in uscita

E Uscita N<sub>2</sub>.

F Set di carico modello COMPL (opzionale)

G Ingresso aria compressa MAX 8 bar (no energia elettrica)

H BOOSTER

N Cilindro all'azoto

P Tubo modello ATBOOSTER

Codice	DIMENSIONI mm	PESO kg
195A-BOOSTER	450 X 170 x 170	10

#### PRESSIONE MASSIMA RAGGIUNGIBILE DALL'AZOTO IN USCITA IN FUNZIONE DELLA PRESSIONE DELL'ARIA COMPRESSA

Pressione dell'aria compressa (bar)	7	4	2
Pressione max N <sub>2</sub> in uscita (bar)	220	125	60

8

## Cod. 195A-COMPLETO

### SET DI CARICO E SCARICO

Serie completa con unità di carico, adattatori di carico e dispositivi di scaricamento.

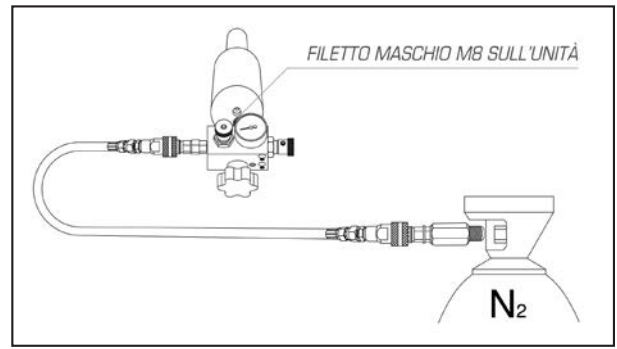


Codice
195A-COMPLETO

Cod. **195A-CUC01**

**UNITÀ DI CARICO**

Questo dispositivo permette di caricare i cilindri con gas azoto.



Codice
195A-CUC01

Cod. **195A-AN**

**ADATTATORI DI CARICO**









Adattatori per l'unità di carico dei cilindri all'azoto.

Codice	SMLX Ø	CSX Ø	CSMX Ø	MICX Ø	TOP Ø	CVDI Ø	CISO Ø	EG Ø	Pannello di controllo	
195A-ANM4		32			12÷32			16-24		
195A-ANM6	25-32	19-25	19÷32	25		19-25	19÷38			
195A-ANM10	50-63									
195A-ANM12	75-95									
195A-AN1/8							45÷150			
195A-AN1/4									x	

8

**DISPOSITIVI DI SCARICAMENTO**

Dispositivi per lo scaricamento dei cilindri all'azoto.

Codice	SMLX Ø	CSX Ø	CSMX Ø	MICX Ø	TOP Ø	CVDI Ø	CISO Ø	EG Ø	
195A-ADSM4/1					12÷20			16	 <b>M4</b>
195A-ADSM4/2		32			25-32			24	 <b>M4</b>
195A-ADSM6	32	19-25	19÷32	25		19-25	19÷38		 <b>M6</b>
195A-ADSM6/2	25								 <b>M6</b>
195A-ADSM8	Per tutti i cilindri non citati altrove								 <b>M8</b>
195A-ADSM10	50-63								 <b>M10</b>
195A-ADSM12	79-95								 <b>M12</b>
195A-ADSM1/8							45÷150		 <b>1/8"</b>

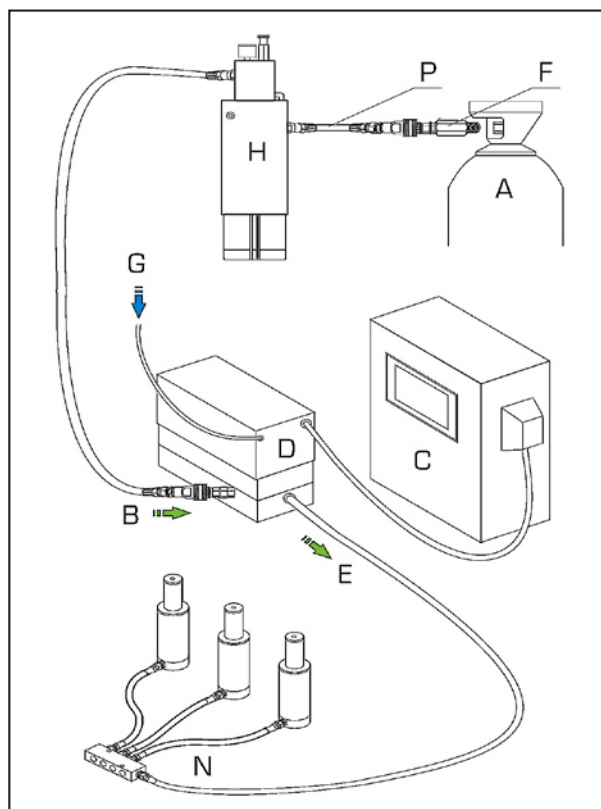
## Cod. 195A-ADECP

### DISPOSITIVO ELETTRONICO DIGITALE DI CONTROLLO E REGOLAZIONE AUTOMATICA DELLA PRESSIONE

Questo dispositivo permette di regolare, controllare e mantenere costante in modo automatico la pressione dell'azoto dei cilindri collegati a sistema nello stampo.

#### NOTE TECNICHE

- A Bombola d'azoto N<sub>2</sub>
  - B Ingresso N<sub>2</sub>
  - C Pannello digitale dell'unità ADECP
  - D Regolatore di pressione dell'unità ADECP
  - E Uscita N<sub>2</sub>
  - F Set di carico modello COMPL (opzionale)
  - G Ingresso aria compressa MAX 8 bar (nessuna alimentazione elettrica)
  - H BOOSTER (opzionale)
  - N Sistema cilindri all'azoto
  - P Tubo modello ATBOOSTER
- ATTENZIONE: UTILIZZARE SOLO AZOTO N<sub>2</sub>



#### Codice

195A-ADECP

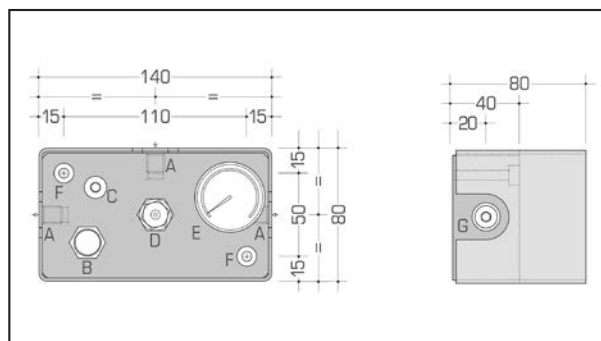
## Cod. 195A-AP01

### PANNELLO DI CONTROLLO

Questo pannello permette il caricamento e lo scaricamento di un cilindro o di un sistema di cilindri, e di monitorarne la pressione.

#### NOTE TECNICHE

- A N° 3 fori di collegamento (G1/8)
  - B Valvola di scarico
  - C Tappo di predisposizione per pressostato di sicurezza
  - D Valvola di carico (da usare solo con CUC01 o COMPL o BOOSTER)
  - E Manometro
  - F N° 2 fori di fissaggio per viti a brugola M6
  - G I fori di connessione sono tappati
- ATTENZIONE: UTILIZZARE SOLO AZOTO N<sub>2</sub>



8

CODICE	DESCRIZIONE
195A-AP01	Pannello di controllo
195A-AP01PC	Pannello di controllo con pressostato 50-150 bar normalmente chiuso
195A-AP01PA	Pannello di controllo con pressostato 50-150 bar normalmente aperto
195A-AP01PCN	Pannello di controllo con pressostato 50-300 bar normalmente chiuso
195A-AP01PAN	Pannello di controllo con pressostato 50-300 bar normalmente aperto

## Cod. 195A-APM

### PANNELLO DI CONTROLLO MODULARE

Questo pannello permette il caricamento e lo scaricamento di un cilindro, o di un sistema di cilindri, o di più sistemi indipendenti di cilindri, e di monitorarne la pressione.

Ogni modulo può essere caricato ad una pressione diversa.

#### NOTE TECNICHE

A Foro di fissaggio M5

B Aggancio rapido per caricamento azoto N<sub>2</sub> con set di carico COMPL o CUC01 o BOOSTER

C Valvola di scarico

D Valvola di carico o scarico del singolo modulo (sempre chiusa durante l'utilizzo)

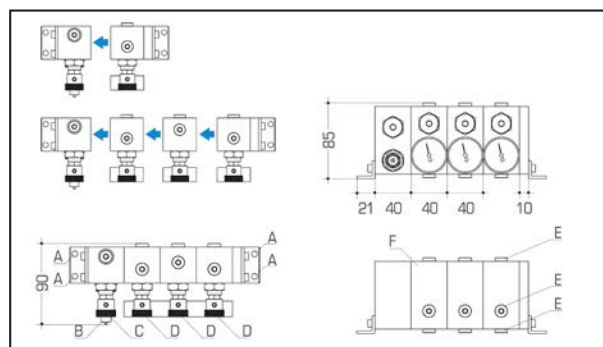
E Fori di collegamento (G1/8)

F Ad ogni modulo si possono collegare più cilindri all'azoto

Permette il controllo della pressione di ogni modulo individualmente

Nessun limite sul numero di moduli collegabili

ATTENZIONE: UTILIZZARE SOLO AZOTO N<sub>2</sub>



CODICE	DESCRIZIONE	
195A-APM1	Pannello di controllo a 1 modulo	
195A-APM2	Pannello di controllo a 2 modulo	
195A-APM3	Pannello di controllo a 3 modulo	
195A-APMX	Pannello di controllo con X moduli	

## Cod. 195A-AT

### TUBI Ø 8 mm E RACCORDI

Tubo flessibile diametro 8 mm, raccordato per il collegamento dei cilindri all'azoto e dispositivi vari.

#### CARATTERISTICHE MECCANICHE DEI TUBI

Temperature di lavoro: -40 +93 °C

Pressione di lavoro: max 415 bar

Raggio minimo di curvatura: 15 mm

Diametro esterno: max 8.4 mm

#### NOTE TECNICHE

Calcolo lunghezza tubo:

$L = (A - 25) \times 1.05$  (dimensioni in millimetri)

L = Lunghezza tubo compresi raccordi

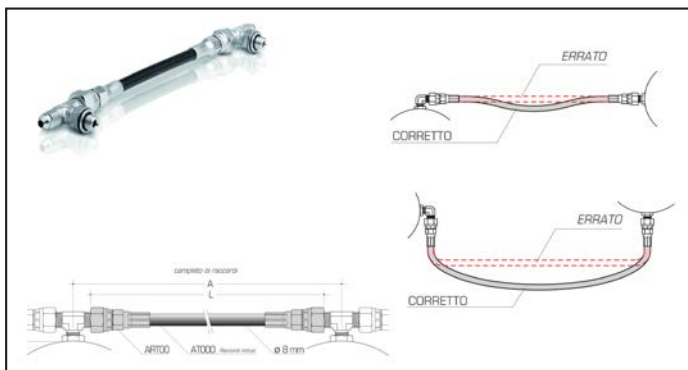
A = Interasse tra cilindri da collegare

ART00 = Due pezzi per tubo

AT000 = Specificare la lunghezza. Il tubo è completo di raccordi

LUNGHEZZE TUBI STANDARD, COMPRESI I RACCORDI

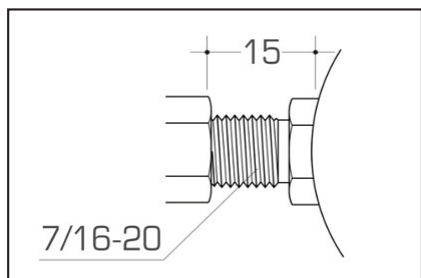
(A richiesta si possono preparare dimensioni diverse)



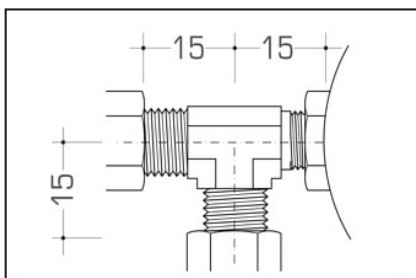
CODICE	A mm	L mm	CODICE	A mm	L mm
195A-AT150	168	150	195A-AT500	501	500
195A-AT175	192	175	195A-AT600	596	600
195A-AT200	215	200	195A-AT700	692	700
195A-AT250	263	250	195A-AT800	787	800
195A-AT300	311	300	195A-AT900	882	900
195A-AT350	358	350	195A-AT1000	977	1000
195A-AT400	406	400			

### RACCORDI DA CILINDRO A TUBO Ø 8 mm

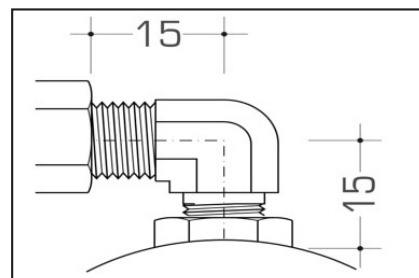
Codice	195A-AR000
--------	------------



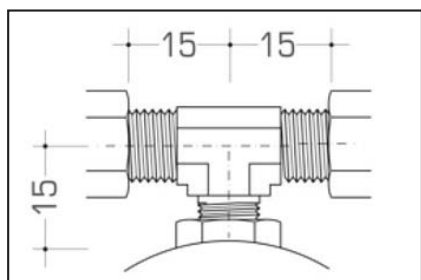
Codice	195A-AR270R
--------	-------------



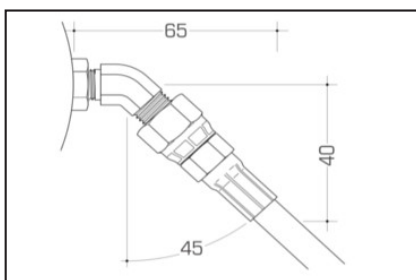
Codice	195A-AR090
--------	------------



Codice	195A-AR270
--------	------------

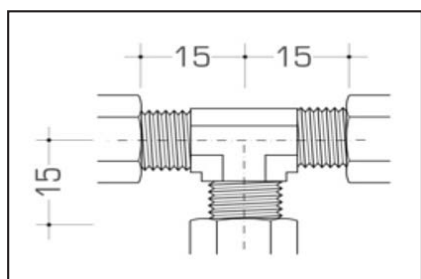


Codice	195A-AR045
--------	------------

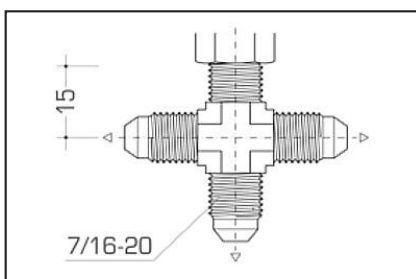


### RACCORDI DA TUBO Ø 8 mm A TUBO Ø 8 mm

Codice	195A-AR270T
--------	-------------



Codice	195A-AR360T
--------	-------------





## Cod. 195A-ATN

### TUBI Ø 5 mm E RACCORDI

Tubo flessibile diametro 5 mm, raccordato per il collegamento dei cilindri all'azoto e dispositivi vari.

#### CARATTERISTICHE MECCANICHE DEI TUBI

Temperature di lavoro: -40 +93 °C

Pressione di lavoro: max 415 bar

Raggio minimo di curvatura: 15 mm

Diametro esterno: 5 mm

#### NOTE TECNICHE

Calcolo lunghezza tubo:

$L = (A - 25) \times 1.05$  (dimensioni in millimetri)

L = Lunghezza tubo compresi raccordi

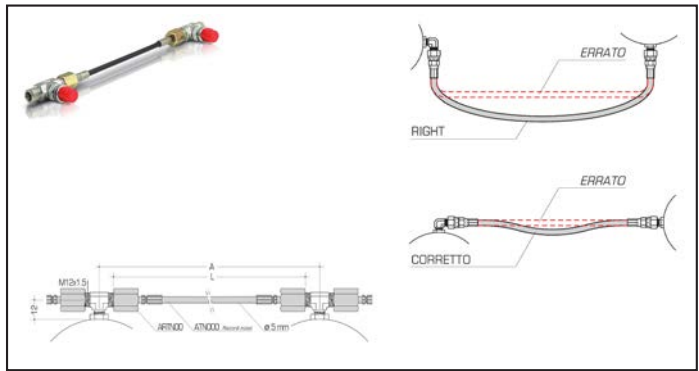
A = Interasse tra cilindri da collegare

ARTN00 = Due pezzi per tubo

ATN000 = Specificare la lunghezza. Il tubo è completo di raccordi

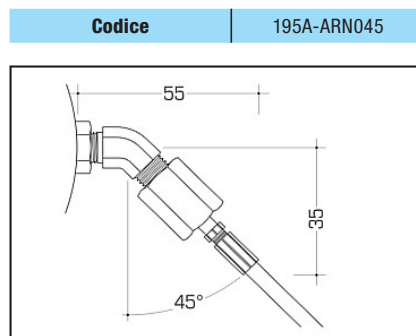
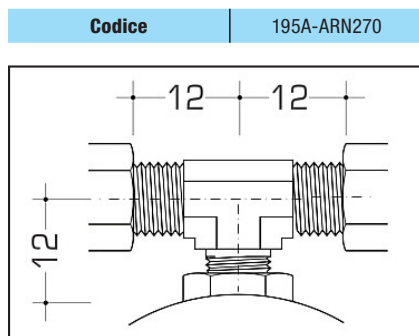
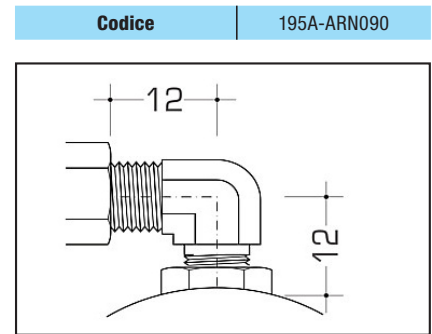
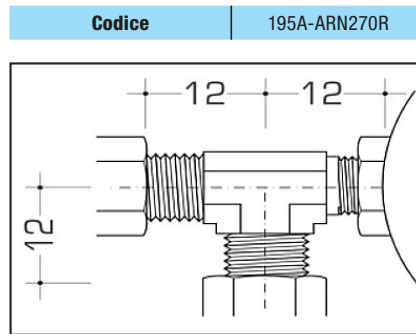
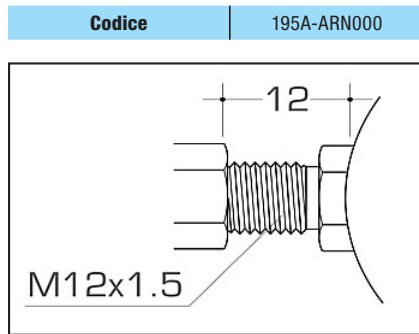
LUNGHEZZE TUBI STANDARD, COMPRESI I RACCORDI

(A richiesta si possono preparare dimensioni diverse)

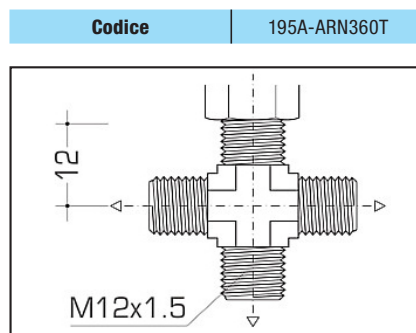
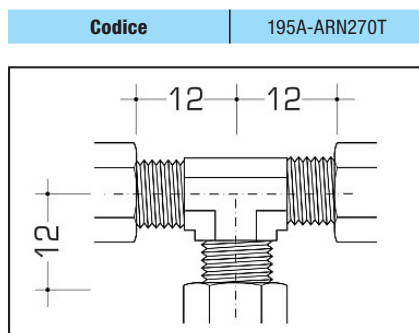


CODICE	A mm	L mm	CODICE	A mm	L mm
195A-ATN150	168	150	195A-ATN500	501	500
195A-ATN175	192	175	195A-ATN596	596	600
195A-ATN200	215	200	195A-ATN700	692	700
195A-ATN200	263	250	195A-ATN800	787	800
195A-ATN200	311	300	195A-ATN900	882	900
195A-ATN350	358	350	195A-ATN1000	977	1000
195A-ATN400	406	400			

### RACCORDI DA CILINDRO A TUBO Ø 5 mm



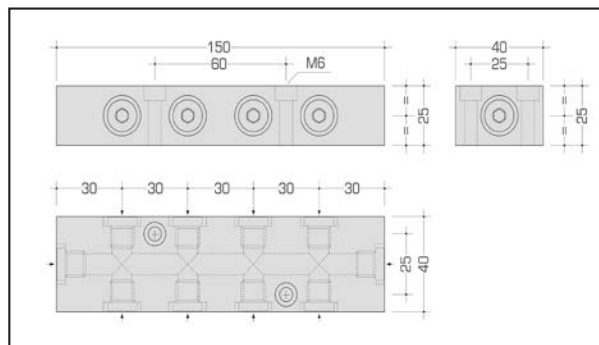
### RACCORDI DA TUBO Ø 5 mm A TUBO Ø 5 mm



Cod. 195A-AD00

## BLOCCO DI DISTRIBUZIONE

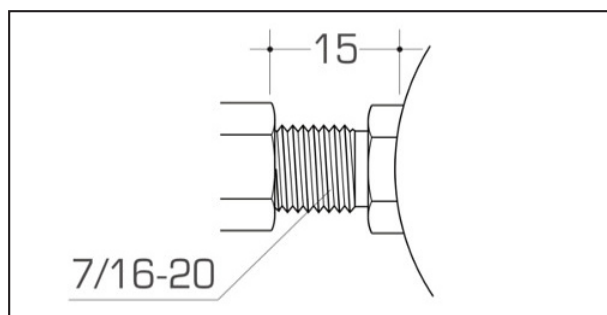
I blocchi di distribuzione permettono di collegare più cilindri a sistema. Ogni blocco può connettere otto cilindri di qualsiasi dimensione ( $\varnothing$  50 e oltre) e più blocchi possono venire collegati tra di loro. Per il collegamento di tubi, usare i raccordi "da cilindro a tubo".



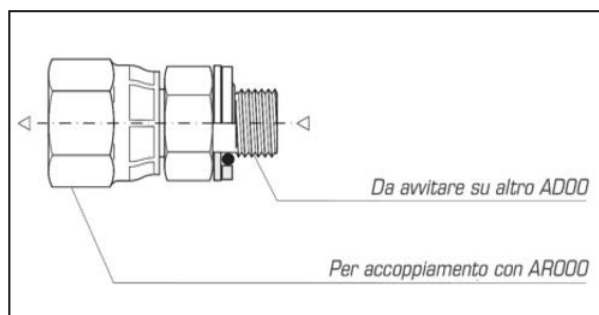
Codice	
195A-AD00	

## RACCORDI PER COLLEGARE PIÙ BLOCCHI DI DISTRIBUZIONE

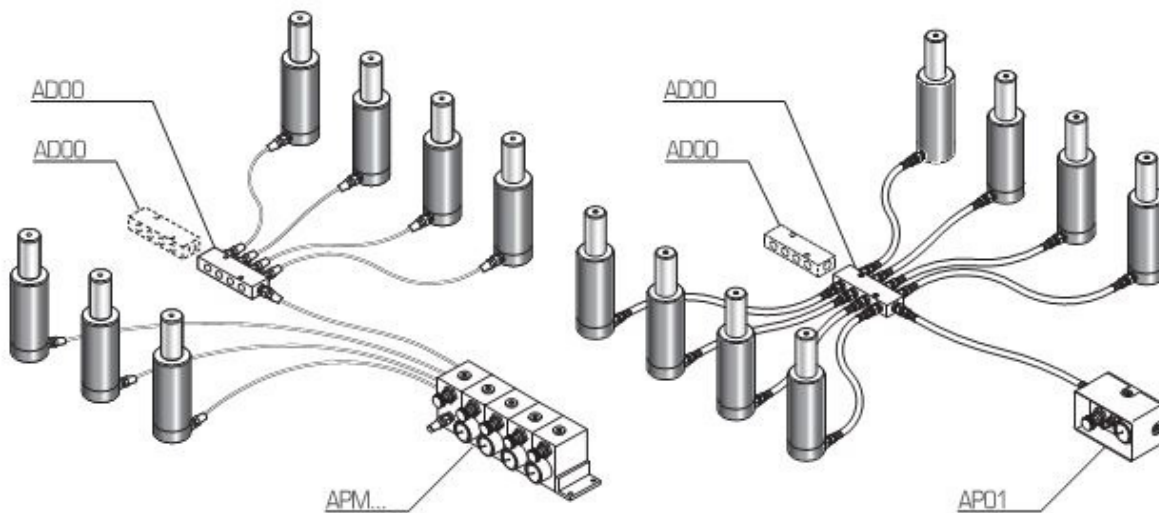
Codice	
195A-AR000	



Codice	
195A-AR000G	



### SCHEMA DI MONTAGGIO

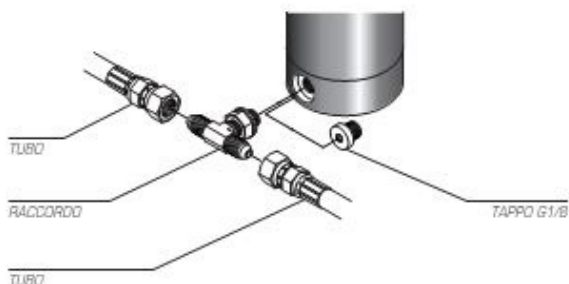


### SCHEMA DI COLLEGAMENTO A SISTEMA DI UN CILINDRO



#### ATTENZIONE

Verificare che il cilindro all'azoto sia completamente scarico e con lo stelo abbassato prima di togliere il tappo G1/8.

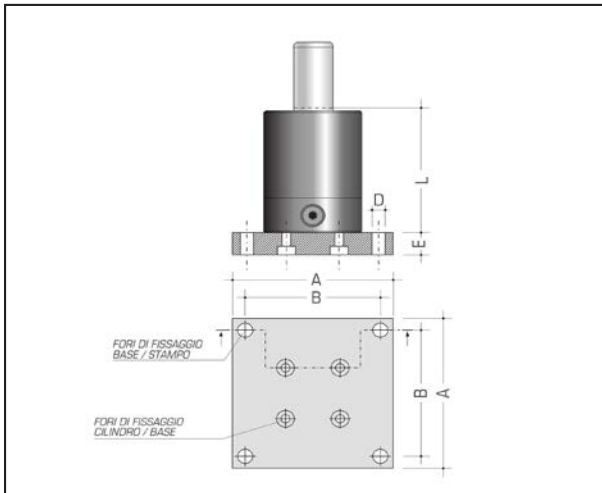


## Cod. 195A-FBC / FBSMLX

### BASI DI FISSAGGIO

Elementi standard in acciaio per il fissaggio dei cilindri all'azoto: basi di fissaggio per i modelli CSX, SMLX, CX, CSMX, TOP, ecc

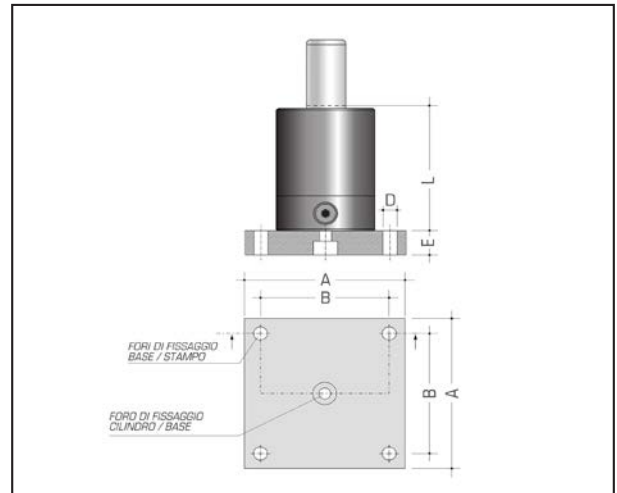
#### PER CILINDRI CSX, CX, CSMX, TOP



CODICE	A mm	B mm	D mm	E mm
195A-FBC50 *	70	50	9	16
195A-FBC63 *	90	68	11	20
195A-FBC75	90	68	11	20
195A-FBC95	110	90	11	20
195A-FBC120	125	100	11	20

\* solo n° 2 fori per il fissaggio cilindro

#### PER CILINDRI SMLX

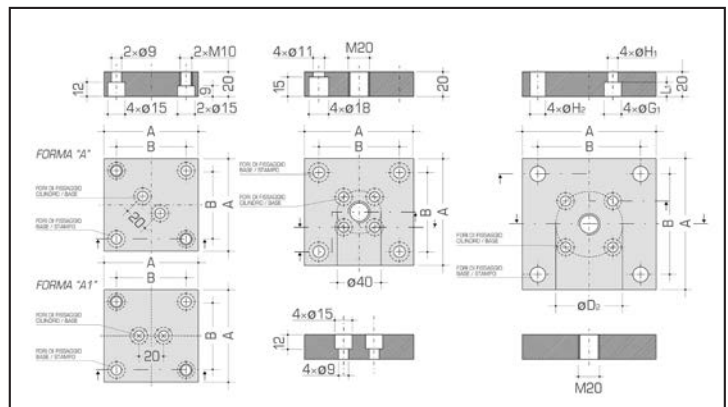


CODICE	A mm	B mm	D mm	E mm
195A-FBSMLX50	70	50	9	16
195A-FBSMLX63	90	68	11	20
195A-FBSMLX75	90	68	11	20
195A-FBSMLX95	110	90	11	20

## Cod. 195A-FBCISO

### BASI DI FISSAGGIO PER CILINDRI CISO

Elementi standard in acciaio per il fissaggio dei cilindri all'azoto: basi di fissaggio per la serie CISO



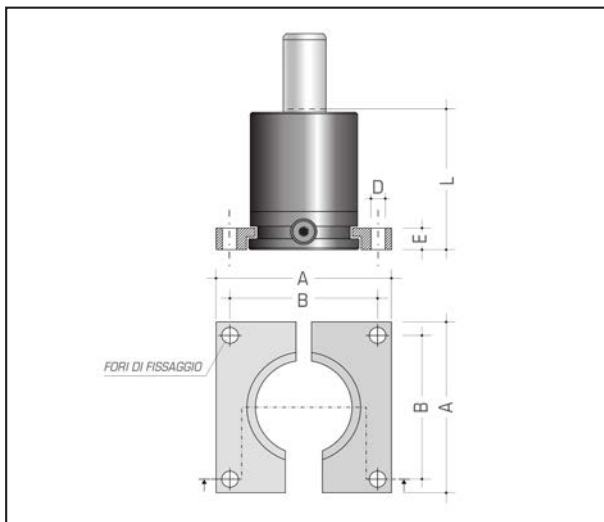
Codice	A mm	B mm	G <sub>1</sub> mm	H <sub>1</sub> mm	L <sub>1</sub> mm	H <sub>2</sub> mm	D <sub>2</sub> mm	RG.
195A-FBCISO45A	70	50						1
195A-FBCISO45A1	70	50						1
195A-FBCISO50A	75	56.5						1
195A-FBCISO50A1	75	56.5						1
195A-FBCISO75	100	73.5						2
195A-FBCISO95	120	92	15	9	12	13.5	60	3
195A-FBCISO120	140	109.5	18	11	15	13.5	80	3
195A-FBCISO150	190	138	18	11	15	13.5	100	3

## Cod. 195A-FSC / FSCISO

### SEMIFLANGE DI FISSAGGIO

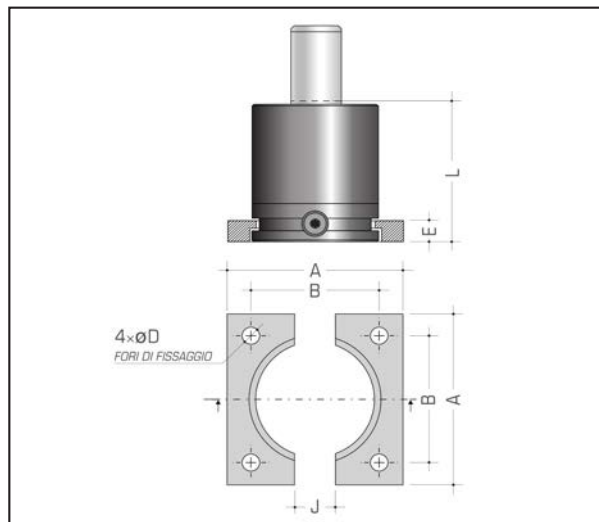
Elementi standard in acciaio per il fissaggio dei cilindri all'azoto: semiflange per i modelli CSX, SMLX, CX, CSMX, TOP, ecc

#### PER CILINDRI CSX, CX, CSMX, TOP, SMLX



CODICE	A mm	B mm	D mm	E mm
195A-FSC50	75	56.5	13	12
195A-FSC63	100	73.5	13	12
195A-FSC75	100	73.5	13	12
195A-FSC95	120	92	18	12
195A-FSC120	140	109.5	18	12

#### PER CILINDRI CISO

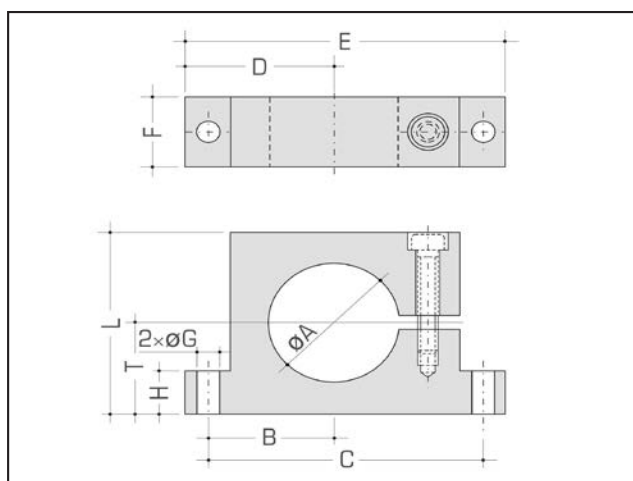


CODICE	A mm	B mm	D mm	E mm	J mm
195A-FSCISO32	50	35	6.6	7	5
195A-FSCISO38	55	40	6.6	7	5
195A-FSCISO45	70	50	9	7	20
195A-FSCISO50	75	56.5	9	12	24
195A-FSCISO75	100	73.5	11	12	24
195A-FSCISO95	120	92	13.5	12	24
195A-FSCISO120	140	109.5	13.5	12	24
195A-FSCISO150	190	138	17.5	12	24

## Cod. 195A-FACISO

### SUPPORTI ANTERIORI CISO

Elementi standard in acciaio per il fissaggio dei cilindri all'azoto: supporti anteriori per I serie CISO.

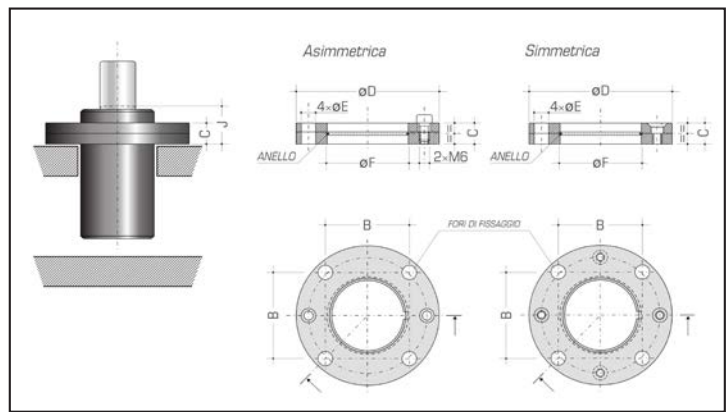


Codice	A mm	B mm	C mm	D mm	E mm	F mm	G mm	H mm	L mm	M mm	N mm	T mm	Y (min.) mm
195A-FACISO32	32	31	72	40	90	25	8.5	15	45	54	22	22.5	25
195A-FACISO38	38	34	77	42	95	25	8.5	15	55	59	25	27.5	25
195A-FACISO45	45	37	82	46	100	25	8.5	15	60	64	28	30	40
195A-FACISO50	50	50	110	60	130	30	9	20	80	90	40	40	40
195A-FACISO75	75	63.5	137	75	160	30	11	20	105	115	52.5	52.5	40
195A-FACISO95	95	80	170	92.5	195	30	13.5	20	125	145	67.5	62.5	40
195A-FACISO120	120	92.5	195	105	220	30	13.5	20	148	165	77.5	74	40
195A-FACISO150	150	110	230	125	260	30	13.5	20	200	200	95	100	40

## Cod. 195A-FRCISO

### FLANGE A COLLARE CISO

Elementi standard in acciaio per il fissaggio dei cilindri all'azoto:  
flange a collare per la serie CISO

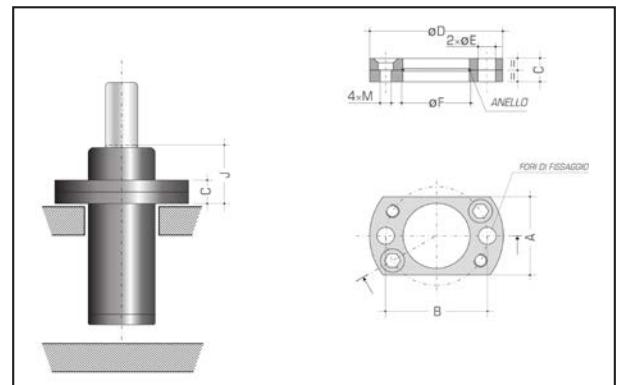


Codice	B mm	C mm	D mm	E mm	F mm	ANELLO Ø mm	J mm	FIG.
195A-FRCISO32	35	9	60	6.6	34	2	17	2
195A-FRCISO32A	35	9	60	6.6	34	2	17	1
195A-FRCISO38	40	9	68	6.6	40	2	17	2
195A-FRCISO38A	40	9	68	6.6	40	2	17	1
195A-FRCISO45	50	13	86	9	47	2	23	2
195A-FRCISO45A	50	13	86	9	47	2	23	1
195A-FRCISO50	56.5	13	95	9	54	4	24	2
195A-FRCISO50A	56.5	13	95	9	54	4	24	1
195A-FRCISO75	73.5	16	122	11	80	5	29	2
195A-FRCISO75A	73.5	16	122	11	80	5	29	1
195A-FRCISO95	92	18	150	13.5	100	5	33	2
195A-FRCISO95A	92	18	150	13.5	100	5	33	1
195A-FRCISO120	109.5	21	175	13.5	125	5	36	2
195A-FRCISO120A	109.5	21	175	13.5	125	5	36	1
195A-FRCISO150	138	27	220	17.5	155	5	41	2
195A-FRCISO150A	138	27	220	17.5	155	5	41	1

## Cod. 195A-FRVDI

### FLANGE A COLLARE CVDI

Elementi standard in acciaio per il fissaggio dei cilindri all'azoto:  
flange a collare per la serie CVDI



Codice	A mm	B mm	C mm	D mm	E mm	F mm	M mm	ANELLO Ø mm	J mm
195A-FRVDI19	25	32	9	44	6.6	21	M3	2	22.5
195A-FRVDI25	30	38	9	50	6.6	27	M5	2	22.5

## Cod. 195A-BRE50

### BRE50 EVACUATORE DI SFRIDI

Il BRE50 è azionato solo con aria compressa.

Lo scivolo, muovendosi lento in avanti e veloce indietro, provoca lo spostamento in avanti dello sfrido.

#### CARATTERISTICHE

Carico massimo (scivolo incluso): 50 kg

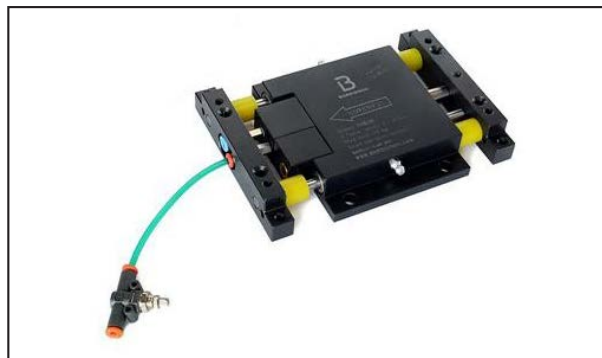
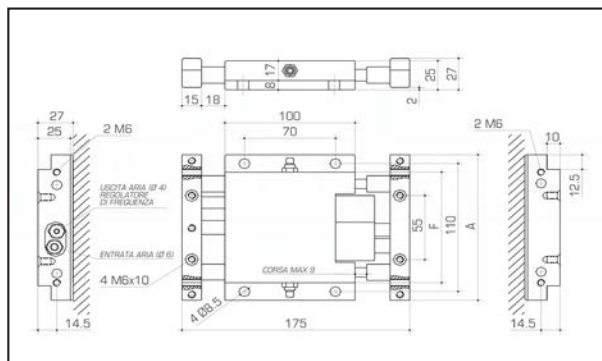
Fluido di alimentazione: aria compressa filtrata, non lubrificata, non umida

Pressione di lavoro (bar): Min 3 / Max 6

Temperatura di lavoro: Min 0°C / Max 60°C

Inclinazione di montaggio: Min 0° / Max -45°

Rumorosità: dB (A) : 60

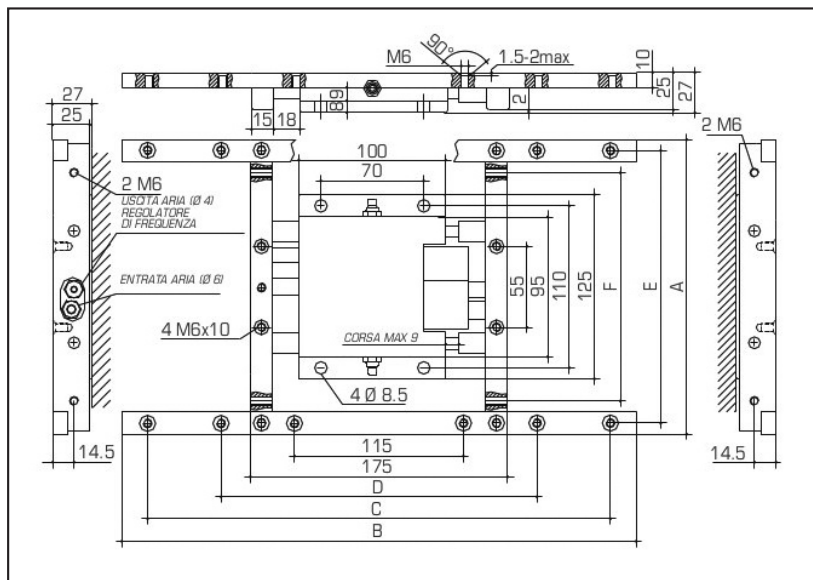


CONSUMO D'ARIA (a 4 bar con carico 25 kg)					
SPM	30	60	90	200	400
L/min	0.4	0.8	1.2	2.5	4.5

Codice	A	F	Peso kg
195A-BRE50-125	125	95	2.6
195A-BRE50-145	145	105	2.7
195A-BRE50-195	195	155	3.0

## Cod. 195A-BRE50\_3

### BRE50 MODELLI SPECIALI



Codice	A	B	C	D	E	F	Peso kg
195A-BRE50-130-175	130	175			115	95	3.0
195A-BRE50-130-250	130	250	215		115	95	3.1
195A-BRE50-130-350	130	350	315	215	115	95	3.3
195A-BRE50-150-175	150	175			135	105	3.1
195A-BRE50-150-250	150	250	215		135	105	3.2
195A-BRE50-150-350	150	350	315	215	135	105	3.5
195A-BRE50-200-175	200	175			185	155	3.4
195A-BRE50-200-250	200	250	215		185	155	3.5
195A-BRE50-200-350	200	350	315	215	185	155	3.8