

Cod. 195CIS032-38

**CILINDRI ALL'AZOTO PER STAMPI**

Cilindri ISO 11901:1995.

Esempio di ordinazione: Codice

Stelo  
rugosità superficiale  $Ra \sim 0,02 \mu m$   
 $\mu$ -durezza superficiale  $\sim 1200 HV$

Anello raschiastelo

Lubrificante solido

Fasce di guida

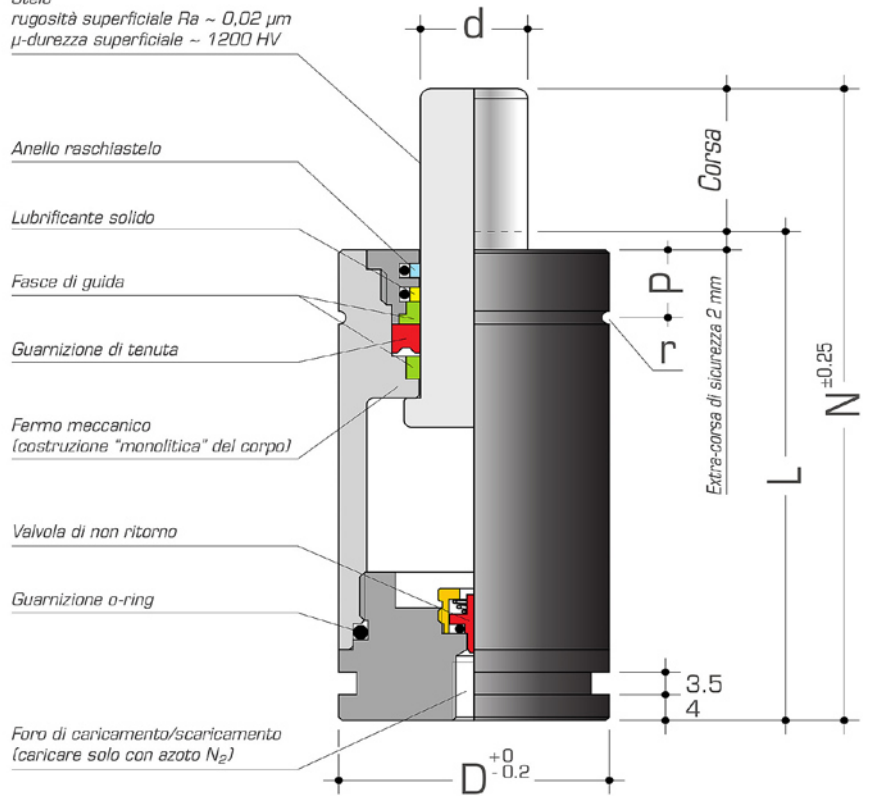
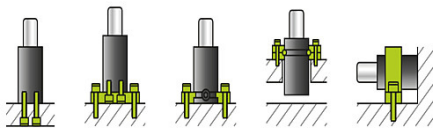
Guarnizione di tenuta

Fermo meccanico  
(costruzione "monolitica" del corpo)

Valvola di non ritorno

Guarnizione o-ring

Foro di caricamento/scaricamento  
(caricare solo con azoto  $N_2$ )



Codice	D	Corsa	L	N	d	P	R	bar	Forza iniziale daN	Forza finale daN	
195CIS0-32*10	32	10	60	70	11.5	10.5	1	145	150	185	•
195CIS0-32*16	32	16	66	82	11.5	10.5	1	145	150	190	•
195CIS0-32*25	32	25	75	100	11.5	10.5	1	145	150	190	•
195CIS0-32*50	32	50	100	150	11.5	10.5	1	145	150	195	•
195CIS0-32*80	32	80	130	210	11.5	10.5	1	145	150	195	•
<p>M6 x 9 per il caricamento/scaricamento per il fissaggio</p>											
195CIS0-38*10	38	10	60	70	15	10.5	1	142	250	320	•
195CIS0-38*13	38	13	63	76	15	10.5	1	142	250	320	•
195CIS0-38*16	38	16	66	82	15	10.5	1	142	250	320	•
195CIS0-38*25	38	25	75	100	15	10.5	1	142	250	330	•
195CIS0-38*38	38	38	88	126	15	10.5	1	142	250	330	•
195CIS0-38*50	38	50	100	150	15	10.5	1	142	250	340	•
195CIS0-38*63	38	63	113	176	15	10.5	1	142	250	345	•
195CIS0-38*75	38	75	126	201	15	10.5	1	142	250	345	•
195CIS0-38*80	38	80	130	210	15	10.5	1	142	250	350	•
<p>M6 x 9 per il caricamento/scaricamento per il fissaggio</p>											