

Cod. 1950V

CILINDRI SERIE OV

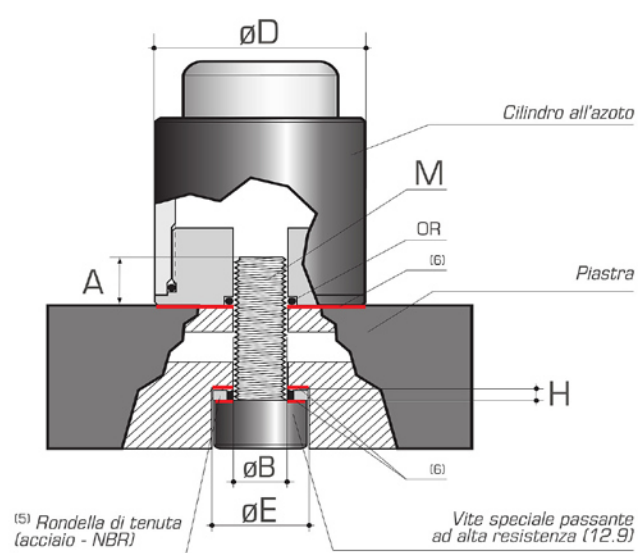
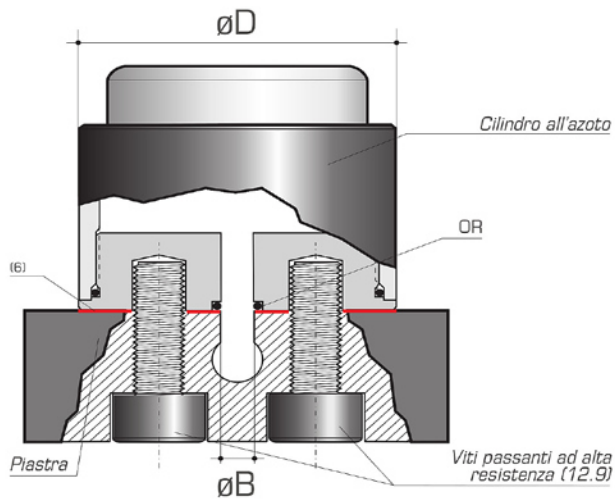
Su richiesta è possibile ordinare i cilindri Serie OV a disposizione per le Serie CSMX, CSX, SMLX per ogni codice cilindro.

Per richiederli aggiungere al codice la sigla OV come da esempi:

Esempio di ordinazione: Cilindro 195CSMXOV-75*10

Esempio di ordinazione: Cilindro 195CSXOV-25*10

Esempio di ordinazione: Cilindro 195SMLXOV-25*10



Cilindri all'azoto senza valvola per stampi, per una connessione manifold alternativa.

Uso di cilindri standard, rapida consegna.

Costi di produzione e manutenzione più contenuti rispetto ai manifold tradizionali.

Semplice fissaggio dei cilindri con viti attraverso la piastra.

