

Cod. 195SMLX

## CILINDRI ALL'AZOTO PER STAMPI

Cilindri di dimensioni compatte, con forza fino a 3 volte superiore rispetto allo standard ISO 1190-1. Con diametri ed altezze minori ed elevati cicli al minuto.

Con tecnologia WIPERTECH e NANOTECH2.

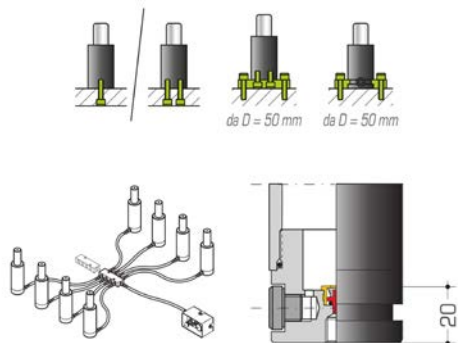
Autolubrificanti per milioni di cicli grazie alle nanotecnologie.

Protetti da contaminanti con anello raschiastelo di protezione WIPERTECH.

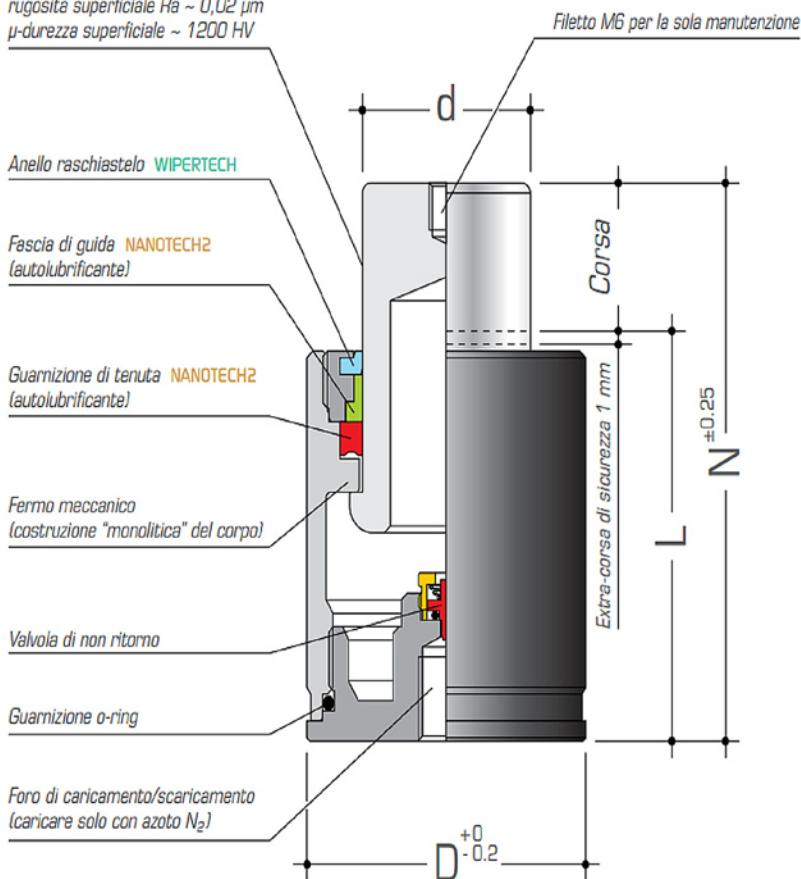
I NUOVI MODELLI SARANNO FORNITI SOLO AD

ESAURIMENTO SCORTE DEI VECCHI

Esempio di ordinazione: Codice



Stelo NANOTECH2  
rugosità superficiale Ra ~ 0,02 µm  
µ-durezza superficiale ~ 1200 HV



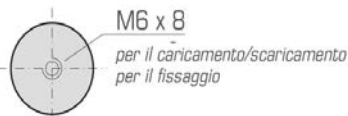
### VERSIONE "S"

Da D = 50 mm, scanalatura di fissaggio e foro laterale G1/8, per collegamento a sistema.

Quote L e N: + 20 mm

Per ordinarli aggiungere una -S al Codice

Codice	D	Corsa	L	N	d	bar	Forza iniziale daN	Forza finale daN	
195SMLX-25*5	25	5	35	40	14	195	300	450	•
195SMLX-25*10	25	10	40	50	14	195	300	540	•
195SMLX-25*13	25	13	43	56	14	195	300	550	•
195SMLX-25*15	25	15	45	60	14	195	300	580	•
195SMLX-25*20	25	20	50	70	14	195	300	620	•
195SMLX-25*25	25	25	55	80	14	195	300	650	•
195SMLX-25*32	25	32	62	94	14	195	300	650	•
195SMLX-25*38	25	38	68	106	14	195	300	660	•
195SMLX-25*50	25	50	80	130	14	195	300	680	•
195SMLX-25*63	25	63	93	156	14	195	300	680	•
195SMLX-25*75	25	75	105	180	14	195	300	690	•
195SMLX-25*80	25	80	110	190	14	195	300	690	•
195SMLX-25*100	25	100	130	230	14	195	300	690	•
195SMLX-25*125	25	125	155	280	14	195	300	690	•
<hr/>									
195SMLX-32*5	32	5	35	40	18	196	500	750	•
195SMLX-32*10	32	10	40	50	18	196	500	790	•
195SMLX-32*13	32	13	43	56	18	196	500	830	•
195SMLX-32*15	32	15	45	60	18	196	500	850	•
195SMLX-32*20	32	20	50	70	18	196	500	870	•
195SMLX-32*25	32	25	55	80	18	196	500	880	•
195SMLX-32*32	32	32	62	94	18	196	500	880	•
195SMLX-32*38	32	38	68	106	18	196	500	890	•
195SMLX-32*45	32	45	75	120	18	196	500	900	•
195SMLX-32*50	32	50	80	130	18	196	500	900	•
195SMLX-32*56	32	56	86	142	18	196	500	910	•
195SMLX-32*63	32	63	93	156	18	196	500	930	•
195SMLX-32*75	32	75	105	180	18	196	500	930	•
195SMLX-32*80	32	80	110	190	18	196	500	930	•
195SMLX-32*100	32	100	130	230	18	196	500	940	•
195SMLX-32*125	32	125	155	280	18	196	500	940	•



Codice	D	Corsa	L	N	d	bar	Forza iniziale daN	Forza finale daN	
195SMLX-38*5	38	5	35	40	22	197	750	1050	•
195SMLX-38*10	38	10	40	50	22	197	750	1200	•
195SMLX-38*13	38	13	43	56	22	197	750	1250	•
195SMLX-38*15	38	15	45	60	22	197	750	1270	•
195SMLX-38*20	38	20	50	70	22	197	750	1280	•
195SMLX-38*25	38	25	55	80	22	197	750	1350	•
195SMLX-38*32	38	32	62	94	22	197	750	1370	•
195SMLX-38*38	38	38	68	106	22	197	750	1370	•
195SMLX-38*45	38	45	75	120	22	197	750	1400	•
195SMLX-38*50	38	50	80	130	22	197	750	1410	•
195SMLX-38*56	38	56	86	142	22	197	750	1420	•
195SMLX-38*63	38	63	93	156	22	197	750	1430	•
195SMLX-38*75	38	75	105	180	22	197	750	1440	•
195SMLX-38*80	38	80	110	190	22	197	750	1440	•
195SMLX-38*100	38	100	130	230	22	197	750	1440	•
195SMLX-38*125	38	125	155	280	22	197	750	1450	•
195SMLX-50*5	50	5	40	45	30	212	1500	2600	•
195SMLX-50*10	50	10	45	55	30	212	1500	2800	•
195SMLX-50*13	50	13	48	61	30	212	1500	2900	•
195SMLX-50*15	50	15	50	65	30	212	1500	3000	•
195SMLX-50*20	50	20	55	75	30	212	1500	3040	•
195SMLX-50*25	50	25	60	85	30	212	1500	3050	•
195SMLX-50*32	50	32	67	99	30	212	1500	3060	•
195SMLX-50*38	50	38	73	111	30	212	1500	3070	•
195SMLX-50*45	50	45	80	125	30	212	1500	3080	•
195SMLX-50*50	50	50	85	135	30	212	1500	3090	•
195SMLX-50*56	50	56	91	147	30	212	1500	3100	•
195SMLX-50*63	50	63	98	161	30	212	1500	3110	•
195SMLX-50*75	50	75	110	185	30	212	1500	3120	•
195SMLX-50*80	50	80	120	200	30	212	1500	3130	•
195SMLX-50*100	50	100	135	235	30	212	1500	3150	•
195SMLX-50*125	50	125	160	285	30	212	1500	3200	•
195SMLX-63*5	63	5	40	45	40	159	2000	3000	•
195SMLX-63*10	63	10	45	55	40	159	2000	3600	•
195SMLX-63*15	63	15	50	65	40	159	2000	3800	•
195SMLX-63*20	63	20	55	75	40	159	2000	3850	•
195SMLX-63*25	63	25	60	85	40	159	2000	3880	•
195SMLX-63*32	63	32	67	99	40	159	2000	3890	•
195SMLX-63*38	63	38	73	111	40	159	2000	3900	•
195SMLX-63*50	63	50	85	135	40	159	2000	3910	•
195SMLX-63*63	63	63	98	161	40	159	2000	3930	•
195SMLX-63*75	63	75	110	185	40	159	2000	3950	•
195SMLX-63*80	63	80	120	200	40	159	2000	3980	•
195SMLX-63*100	63	100	135	235	40	159	2000	4000	•
195SMLX-63*125	63	125	160	285	40	159	2000	4020	•
195SMLX-75*5	75	5	45	50	45	189	3000	4400	•
195SMLX-75*10	75	10	50	60	45	189	3000	3000	•
195SMLX-75*15	75	15	55	70	45	189	3000	5400	•
195SMLX-75*20	75	20	60	80	45	189	3000	5450	•
195SMLX-75*25	75	25	65	90	45	189	3000	5500	•
195SMLX-75*32	75	32	72	104	45	189	3000	5550	•
195SMLX-75*38	75	38	77	115	45	189	3000	5600	•
195SMLX-75*50	75	50	90	140	45	189	3000	5650	•
195SMLX-75*63	75	63	103	166	45	189	3000	5700	•
195SMLX-75*75	75	75	115	190	45	189	3000	5750	•
195SMLX-75*80	75	80	125	205	45	189	3000	5800	•
195SMLX-75*100	75	100	145	245	45	189	3000	3000	•
195SMLX-75*125	75	125	170	295	45	189	3000	6000	•



Codice	D	Corsa	L	N	d	bar	Forza iniziale daN	Forza finale daN	
195SMLX-95*10	95	10	55	60	58	189	5000	7200	•
195SMLX-95*5	95	5	55	60	58	189	5000	7200	•
195SMLX-95*15	95	15	65	80	58	189	5000	8500	•
195SMLX-95*20	95	20	70	90	58	189	5000	8700	•
195SMLX-95*25	95	25	75	100	58	189	5000	8900	•
195SMLX-95*32	95	32	82	114	58	189	5000	9000	•
195SMLX-95*38	95	38	88	126	58	189	5000	9050	•
195SMLX-95*50	95	50	100	150	58	189	5000	9100	•
195SMLX-95*63	95	63	113	176	58	189	5000	9200	•
195SMLX-95*75	95	75	125	200	58	189	5000	9250	•
195SMLX-95*80	95	80	130	210	58	189	5000	9300	•
195SMLX-95*100	95	100	150	250	58	189	5000	9350	•
195SMLX-95*125	95	125	175	300	58	189	5000	9400	•
195SMLX-120*15	120	15	75	90	75	204	9000	14000	•
195SMLX-120*20	120	20	80	100	75	204	9000	14500	•
195SMLX-120*25	120	25	85	110	75	204	9000	15000	•
195SMLX-120*32	120	32	92	124	75	204	9000	15500	•
195SMLX-120*38	120	38	98	136	75	204	9000	15700	•
195SMLX-120*50	120	50	110	160	75	204	9000	16000	•
195SMLX-120*63	120	63	123	186	75	204	9000	16300	•
195SMLX-120*75	120	75	135	210	75	204	9000	16500	•
195SMLX-120*80	120	80	140	220	75	204	9000	16600	•
195SMLX-120*100	120	100	160	260	75	204	9000	16800	•
195SMLX-120*125	120	125	185	310	75	204	9000	16900	•

