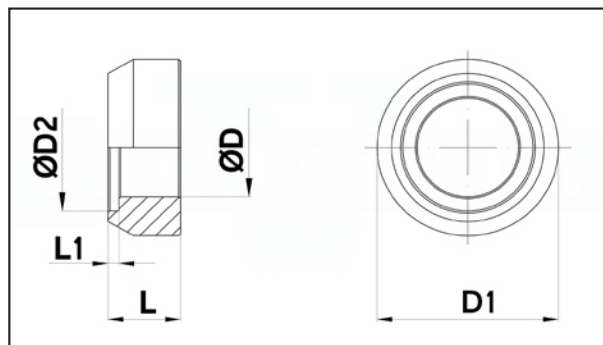


Cod. 196R

VITI A COLLETO COMPONIBILE RETTIFICATO, RONDELLE

Materiale: acciaio trattato.

Esempio di ordinazione: D per vite



D per vite	D1	D2	L	L1	
M6	15	10.5	5.5	1.7	•
M8	19	13.5	6.6	2	•
M10	23	16.5	7.5	2.5	•
M12	27	18.5	9	3	•
M16	34	25.5	11	3	•

Cod. 197

VITI A COLLETO COMPONIBILE RETTIFICATO

Materiale distanziali: acciaio trattato, rinvenuto.

Resistenza a taglio: 1150 ÷ 1350 N/mm².

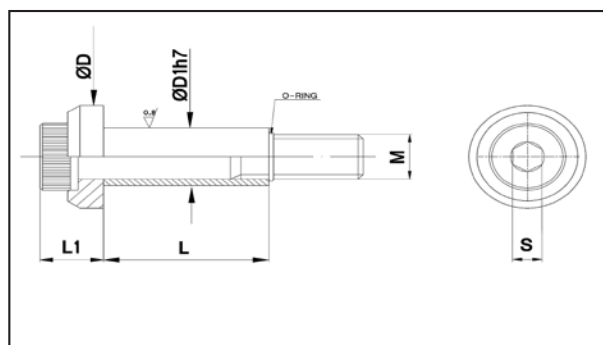
Esecuzione: rettifica.

Materiale rondelle: acciaio trattato.

Viti: testa cilindrica con cava esagonale UNI EN ISO 4762

classe resistenza 12.9.

Esempio di ordinazione: M * L



M	passo	D	D1	L1	S	L	20	25	30	35	40	45	50	55	60	70	80	90	100	110	120	140	150	160
6 MA	M6x1	15	10	10	5	•	•	•	•	•	•	•	•	•	•	•	•	•	•					
8 MA	M8x1.25	19	12.5	13	6	•	•	•	•	•	•	•	•	•	•	•	•	•	•					
10 MA	M10x1.5	23	15	15	8			•	•	•	•	•	•	•	•	•	•	•	•		•			
12 MA	M12x1.75	27	17.5	18	10			•	•	•	•	•	•	•	•	•	•	•	•		•	•		
16 MA	M16x2	34	23	24	14								•		•	•	•	•	•		•	•	•	•