

Cod. 400N08B

**BUSSOLE ESTRAIBILI SCORRIMENTO IN BRONZO
DIN 9831 ISO 9448-6 PER STAMPI**

Materiale: acciaio da cementazione camicia in Bronzo GSnPbBz10.

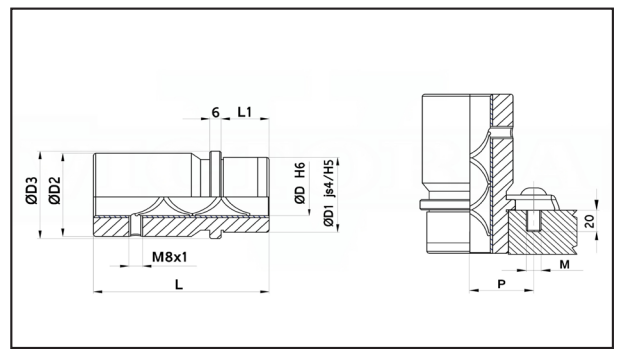
Trattamento termico esterno: cementazione e tempra.

Durezza: 58 ÷ 60 HRC.

Esecuzione: rettifica e lappatura.

A corredo nr. 3 viti con staffette di fissaggio.

Esempio di ordinazione: D * L * L1



2

D	L	L1	D1	D2	D3	P	M	Prezzo
19 - 20	35	23	32	-	40	26	6	°42,40
19 - 20	43	23	32	39	40	26	6	°47,60
19 - 20	59	23	32	39	40	26	6	°54,00
24 - 25	35	23	40	-	48	30	6	°45,80
24 - 25	59	23	40	46	48	30	6	°56,00
24 - 25	79	23	40	46	48	30	6	°65,00
30 - 32	42	30	48	-	56	33.5	8	°55,00
30 - 32	75	30	48	53	56	33.5	8	°67,00
30 - 32	93	30	48	53	56	33.5	8	°76,00
38 - 40	52	37	58	-	66	38.5	8	°64,00
38 - 40	82	37	58	63	66	38.5	8	°78,00
38 - 40	108	37	58	63	66	38.5	8	°91,00
48 - 50	65	47	70	-	80	45.5	8	°86,00
48 - 50	97	47	70	77	80	45.5	8	°105,00
48 - 50	127	47	70	77	80	45.5	8	°133,00
63	80	60	85	-	95	53	8	°115,00
63	116	60	85	92	95	53	8	°143,00
63	150	60	85	92	95	53	8	°178,00
80	80	60	105	-	118	64.5	8	°163,00
80	120	60	105	115	118	64.5	8	°218,00
80	150	60	105	115	118	64.5	8	°350,00