

Cod. 400N32B

BUSSOLE CON FLANGIA SCORRIMENTO IN BRONZO PER STAMPI

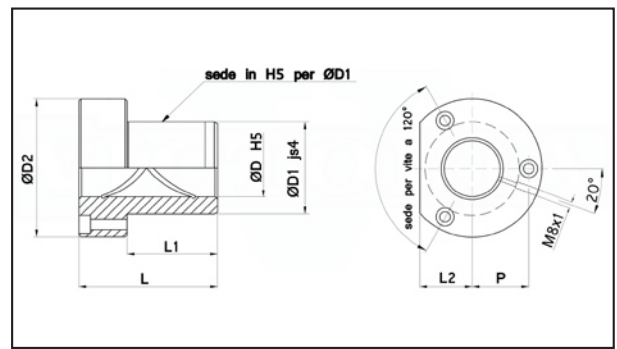
Materiale: acciaio da cementazione camicia in Bronzo GSnPbZ10.

Trattamento termico esterno: cementazione e tempra.

Durezza: 58 ÷ 60 HRC.

Esecuzione: rettifica e lappatura.

Esempio di ordinazione: D * L * L1



D	L	L1	D1	D2	L2	P	sede per vite	
15 - 16	29	23	28	45	15	17.5	M4	•
15 - 16	36	30	28	45	15	17.5	M4	•
19 - 20	38	23	32	50	18	20	M4	•
19 - 20	45	30	32	50	18	20	M4	•
19 - 20	52	37	32	50	18	20	M4	•
24 - 25	38	23	40	63	23	25	M5	•
24 - 25	55	30	40	63	23	25	M5	•
24 - 25	62	37	40	63	23	25	M5	•
30 - 32	45	30	48	72	28	29	M5	•
30 - 32	62	37	48	72	28	29	M5	•
30 - 32	72	47	48	72	28	29	M5	•
38 - 40	55	30	58	85	33	35	M6	•
38 - 40	67	37	58	85	33	35	M6	•
38 - 40	77	47	58	85	33	35	M6	•
48 - 50	62	37	70	104	38	43	M8	•
48 - 50	89	47	70	104	38	43	M8	•
48 - 50	102	60	70	104	38	43	M8	•
63	89	47	85	120	46	50	M8	•
63	102	60	85	120	46	50	M8	•
80	125	75	105	148	56	62.5	M10	•