

Cod. 400N430

COLONNE ESTRAIBILI ISO 9182-5 PER STAMPI

Materiale: acciaio da cementazione.

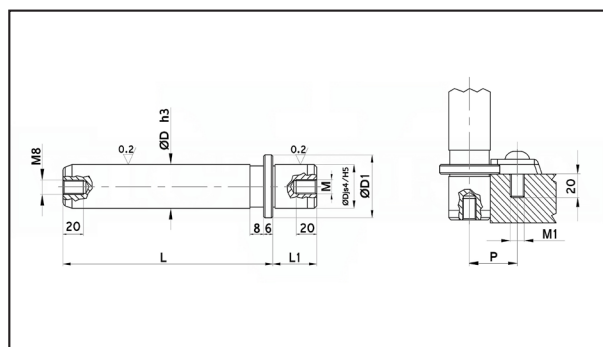
Trattamento termico: cementazione e tempra.

Durezza: 62 ÷ 64 HRC.

Esecuzione: rettifica e lappatura.

A corredo nr. 3 viti con staffette di fissaggio.

Esempio di ordinazione: D * L



D	D1	L1	M	P	L	100	112	125	140	160	180	200	224	240	250	260	280	315	355	400
15 - 16	22	20	8	16	6	°28	°30	°31	°32	°34	°37	°41								
19 - 20	25	23	8	16.25	6	°23	°23	°24	°25	°26	°27	°41								
24 - 25	32	30	8	20	6	°26	°26	°27	°29	°31	°33	°36	°46		°57					
30 - 32	40	37	8	25.25	8		°33	°34	°35	°36	°41	°42	°43	°58	°65	°68	°71	°97		
38 - 40	50	37	8	30	8			°47	°53	°54	°56	°65	°74	°83	°85	°94	°97	°106	°142	
48 - 50	63	47	8	37	8				°71	°75	°88	°97	°103	°108	°119	°121	°127	°142	°155	°191
63	80	47	8	45.5	8					°111	°112	°141	°150	°159	°166	°169	°174	°178	°188	°240
80	93	59	12	51.5	8							°208	°222		°250		°271	°301	°349	°365

Cod. 400N440

COLONNE CON ATTACCO CONICO PER STAMPI

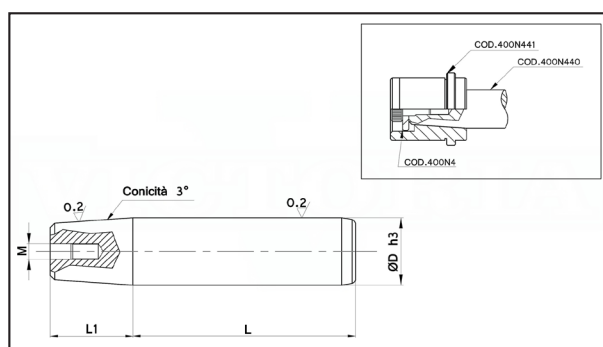
Materiale: acciaio da cementazione.

Trattamento termico: cementazione e tempra.

Durezza: 62 ÷ 64 HRC.

Esecuzione: rettifica e lappatura.

Esempio di ordinazione: D * L



D	19	20	24	25	30	32	38	40	48	50	63	
L1	38	38	38	38	48	48	48	48	61	61	61	
M	M6x1	M6x1	M8x1.25	M8x1.25	M8x1.25	M8x1.25	M8x1.25	M8x1.25	M10x1.5	M10x1.5	M12x1.75	
L												
100	°19,50	°19,50	°21,70	°21,70	°25,30	°25,30						
120	°21,10	°21,10	°23,00	°23,00	°27,20	°27,20						
130	°21,80	°21,80	°23,40	°23,40	°30,00	°30,00	°46,20	°46,20				
140	°23,70	°23,70	°24,60	°24,60	°30,60	°30,60	°47,60	°47,60				
150	°25,00	°25,00	°25,00	°25,00	°35,10	°35,10	°47,90	°47,90				
160	°25,80	°25,80	°26,20	°26,20	°40,10	°40,10	°48,40	°48,40	°85,00	°85,00	a rich.	
170	°31,10	°31,10	°28,50	°28,50	°43,60	°43,60	°49,00	°49,00	°87,00	°87,00	a rich.	
180			°30,20	°30,20	°46,70	°46,70	°53,00	°53,00	°90,00	°90,00	a rich.	
200			°34,10	°34,10	°53,00	°53,00	°55,00	°55,00	°98,00	°98,00	a rich.	
254			°62,00	°62,00	°56,00	°56,00	°62,00	°62,00	°106,00	°106,00	a rich.	
294							°80,00	°80,00	°120,00	°120,00	a rich.	
339									°139,00	°139,00	a rich.	
400											a rich.	a rich.
450											a rich.	a rich.