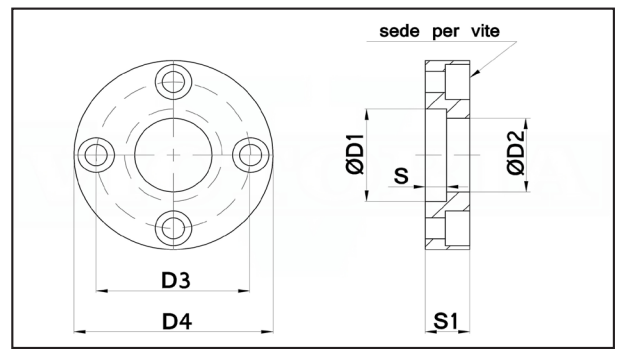


Cod. 400N800

BLOCCAGGIO TOLLOK FLANGE

Materiale: acciaio C45 n. 1.1730.

Esempio di ordinazione: D



2

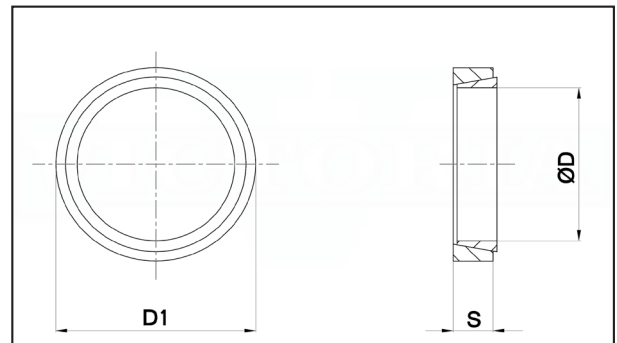
D del cod. 400N801	D1	D2	D3	D4	S	S1	sede per vite	Prezzo
19	24	19.1	38	49	5.3	11	M5	°24,10
25	30	25.1	44	58	5.3	11	M5	°24,10
30	35	30.1	50	65	5.8	11	M5	°24,10
40	45	40.1	60	76	6.6	12	M6	°29,20

Cod. 400N801

BLOCCAGGIO TOLLOK ANELLO

Materiale: acciaio bonificato.

Esempio di ordinazione: D



D	D1	S	Prezzo
19	24	5.3	°11,50
25	30	5.3	°12,60
30	35	5.8	°13,90
40	45	6.6	°14,90