

## Cod. 46

### COLONNE ESTRAIBILI PER STAMPI

Materiale: acciaio UNI 16CrNi4.

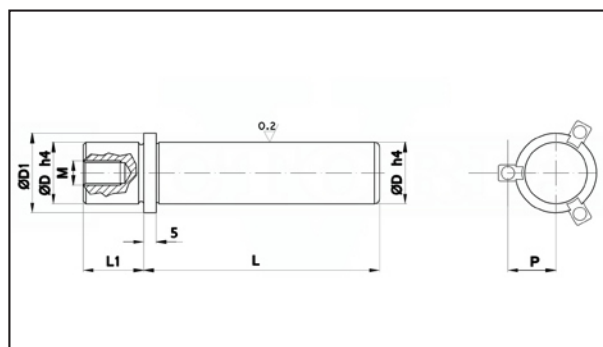
Trattamento termico: cementazione e tempra.

Durezza: 60 ÷ 62 HRC.

Esecuzione: rettifica e lappatura.

Corredo: nr. 3 viti M8x20 con staffette di fissaggio.

Esempio di ordinazione: D \* L



D	18	19	24	25	30	32	40	42	50	52	63	80
D1	25	25	32	32	40	40	50	50	62	62	77	93
L1	20	20	25	25	30	30	35	35	45	45	49	59
M	M8x1.25	M8x1.25	M10x1.5	M10x1.5	M10x1.5	M10x1.5	M12x1.75	M12x1.75	M12x1.75	M12x1.75	M12x1.75	M12x1.75
P	17	17	20	20	25	25	30	30	36	36	44	52
L												
100	•	•	•	•	•	•	•	•				
110	•	•	•	•	•	•	•	•	•	•		
120	•	•	•	•	•	•	•	•	•	•		
130	•	•	•	•	•	•	•	•	•	•	•	
140	•	•	•	•	•	•	•	•	•	•	•	
150	•	•	•	•	•	•	•	•	•	•	•	
160	•	•	•	•	•	•	•	•	•	•	•	
170			•	•	•	•	•	•	•	•	•	
180			•	•	•	•	•	•	•	•	•	•
200			•	•	•	•	•	•	•	•	•	•
220					•	•	•	•	•	•	•	•
240					•	•	•	•	•	•	•	•
260					•	•	•	•	•	•	•	•
280					•	•	•	•	•	•	•	•
300							•	•	•	•	•	•
320							•	•	•	•	•	•
360									•	•	•	•
400									•	•	•	•

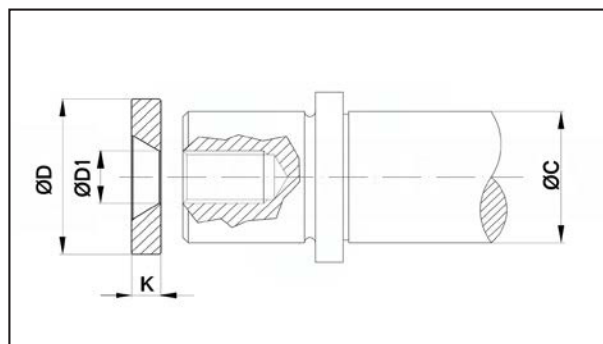
## Cod. 46R

### COLONNE ESTRAIBILI PER STAMPI, RONDELLE

Materiale: acciaio UNI C40.

Trattamento superficiale: brunitura.

Esempio di ordinazione: D



D	D1	K	per colonne diam. C	
25	9	6	18 E 19	•
32	11	7	24 E 25	•
40	11	7	30 E 32	•
50	13	9	40 E 42	•
62	13	9	50 E 52	•
73	13	9	63	•
93	13	12	80	•