

segue Cod. 48

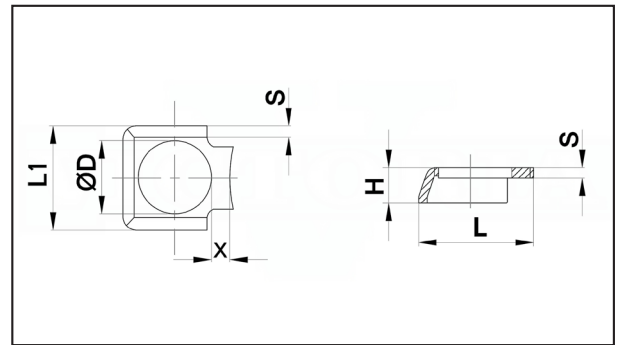
D	L	L1	D1	D2	D3	L2	P	Prezzo
52	61	48	65	70	79	13	44.5	50,4
52	75	35	65	74	79	40	44.5	55,44
52	75	62	65	70	79	13	44.5	55,44
52	110	35	65	74	79	75	44.5	69,72
52	110	57	65	74	79	53	44.5	69,72
63	74	61	81	85	92	13	51	71,4
63	90	48	81	87	92	42	51	78,96
63	90	77	81	85	92	13	51	78,96
63	130	48	81	87	92	82	51	95,76
63	130	67	81	87	92	63	51	95,76
80	90	78	100	104	111	13	60.5	°106,68
80	100	48	100	106	111	52	60.5	°113,40
80	150	48	100	106	111	102	60.5	°159,60
80	150	77	100	106	111	73	60.5	°159,60

2

### Cod. 49

#### STAFFETTE

Materiale: acciaio stampato.  
Esempio di ordinazione: Codice



staffetta per vite	D	H	L	L1	S	X	Prezzo
M8	8.2	7	15	15	2.5	3	2,40