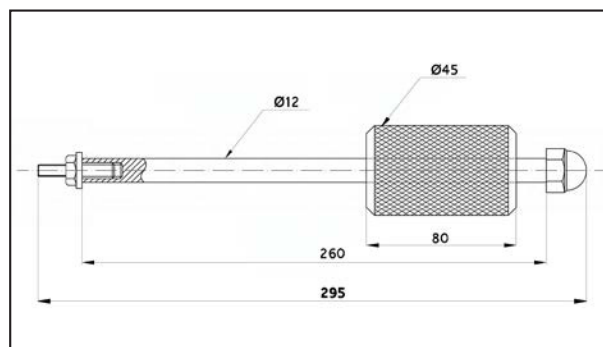


Cod. 511E

## ESTRATTORE PER SPINE FORATE KIT ESTRATTORE

Materiale: Estrattore in acciaio.  
 Martello scorrevole con zigrinatura antiscivolo.  
 A corredo set inserti filettati da M3 a M10.  
 Massa complessiva: 1.3 kg ca.  
 Esempio di ordinazione: articolo

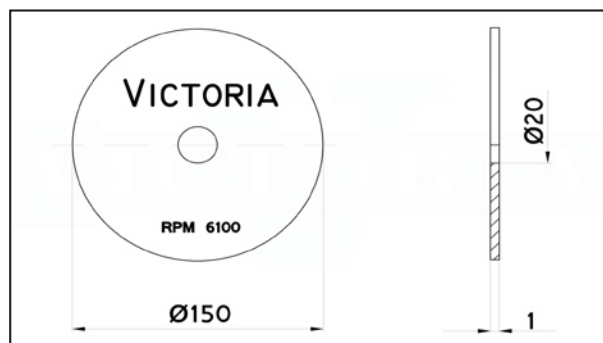


articolo	
KIT ESTRATTORE	•

Cod. 523TD

## TRONCATRICE DISCHI

Granulometria media.  
 Max RPM 6100.  
 Esempio di ordinazione: articolo \* durezza

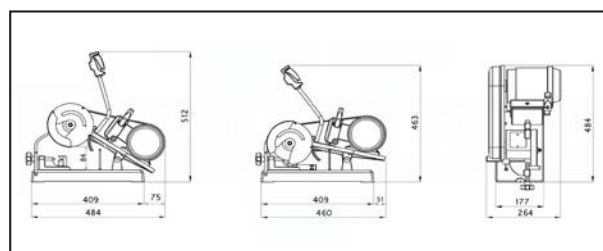


durezza	60L50	60N60
DISCHI	•	•

Cod. 523TM

## TRONCATRICE MACCHINA

Motore: 1HP(0.75KW).  
 Alimentazione trifase: 380V ( a richiesta 220V).  
 Velocità di rotazione: 6000 giri/min.  
 Massa complessiva: 25 kg ca.  
 Morsa girevole graduata fino a 45°.  
 Comando di avviamento nell'impugnatura con microinterruttore a bassa tensione, carter avvolgente per protezione totale del disco abrasivo.  
 Non lascia bave e non altera il trattamento di tempra.  
 Esempio di ordinazione: articolo



articolo	
TRONCATRICE	•