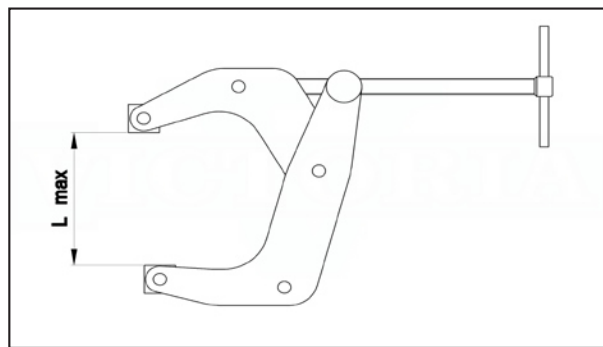


Cod. 524

MORSETTI UNIVERSALI

Materiale: acciaio stampato.
Esempio di ordinazione: L max

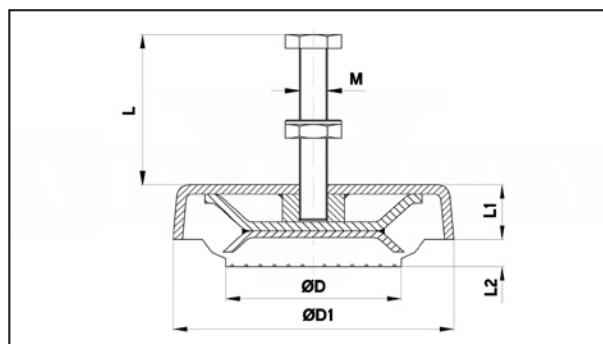


L max	
55	•
70	•
85	•
115	•

Cod. 525

ANTIVIBRANTI TONDI

Base in acciaio verniciato rosso.
Regolabile in altezza.
Suola in NBR vulcanizzato.
Stelo in acciaio zincato.
Barra filettata e fresata in testa.
A corredo: due dadi e due rondelle.
Esempio di ordinazione: carico max kg

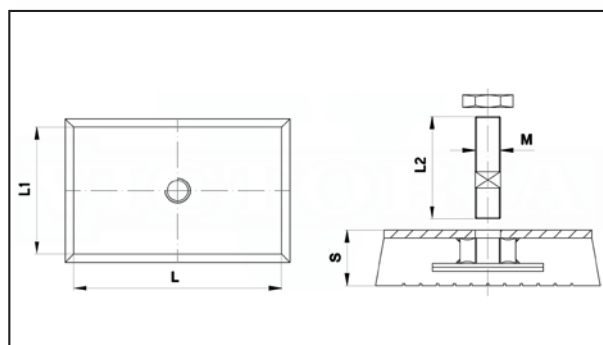


Carico max kg	D	D1	L	L1	L2	M	
1000	75	120	75	24	12	M12x1.75	•
2000	110	140	85	28	14	M14x2	•
3000	120	180	85	33	16	M16x2	•
4000	160	230	100	38	19	M18x2.5	•

Cod. 526

ANTIVIBRANTI RETTANGOLARI

Base in acciaio verniciato rosso.
Regolabile in altezza.
Suola in NBR vulcanizzato.
Stelo in acciaio zincato.
Barra filettata e fresata in testa.
A corredo: due dadi e due rondelle.
Esempio di ordinazione: carico max kg



Carico max kg	L	L1	L2	M	S	
300	80	50	50	M8x1.25	20	•
700	110	70	60	M12x1.75	22	•
1800	150	100	70	M16x2	25	•
3000	200	120	80	M18x2.5	30	•