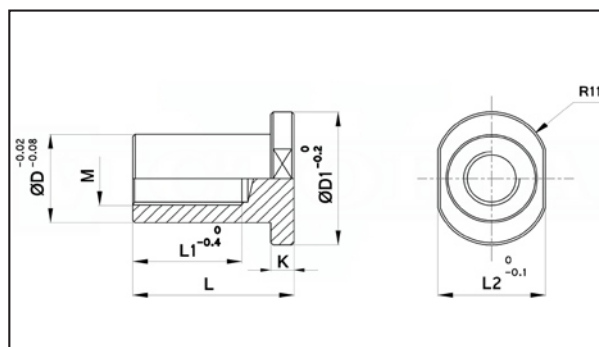


Cod. 527

INSERTI FILETTATI PER LEGATURA ESTRAZIONE PER STAMPI

Materiale: acciaio da cementazione.
Esempio di ordinazione: M * passo * L

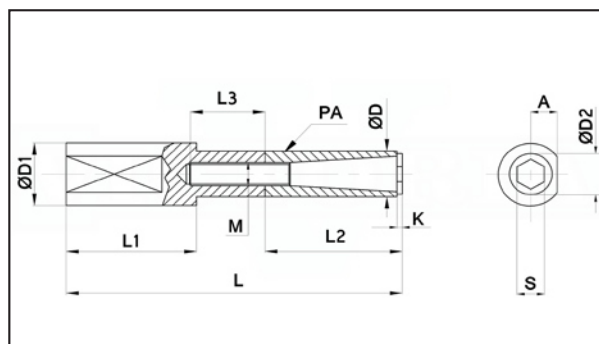


M	passo	D	D1	K	L1	L	42	47	52	61	66	71	76	85	95
M10	1.5	30	46	6	24	34	•	•	•	•					
M12	1.75	30	46	6	24	34	•	•	•	•					
M16	1.5	30	46	6	24	34	•	•	•	•					
M16	2	30	46	6	24	34	•	•	•	•					
M18	1.5	30	46	6	26	34	•	•	•	•					
M20	1.5	40	56	6	28	46	•	•	•	•	•	•	•	•	•
M20	2.5	40	56	6	28	46	•	•	•	•	•	•	•	•	•
M22	1.5	40	56	6	28	46	•	•	•	•	•	•	•	•	•
M24	1.5	40	56	6	28	46	•	•	•	•	•	•	•	•	•
M24	3	40	56	6	28	46	•	•	•	•	•	•	•	•	•

Cod. 527T

TRASCINATORI PER ESTRAZIONE TERZA PIASTRA PER STAMPI

Materiale: bussola e vite in AVP brunito.
Sostegno in nylon.
Esempio di ordinazione: D



D	A	D1	D2	K	L	L1	L2	L3	M	S
16	8	18	13	4	72	23	25	14	M8	6

7