

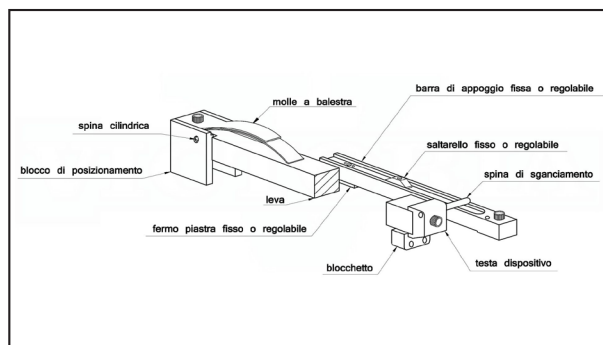
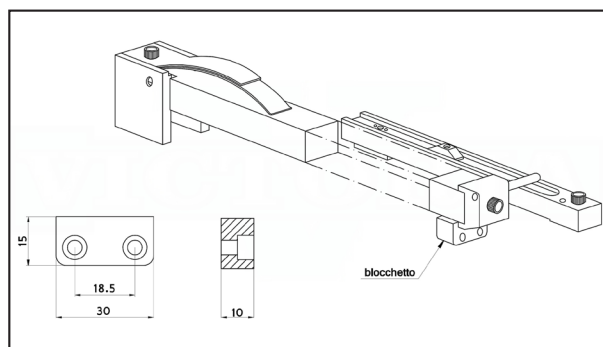
Cod. 529DBL

DISPOSITIVO AGGANCI-SGANCI PER STAMPI BLOCCHETTO

Materiale: acciaio temprato.
Trattamento superficiale: brunitura.
Durezza: 56 ÷ 58 HRC.
Dotazione standard: 2 viti M4*20.
Esempio di ordinazione: articolo

Funzionamento del dispositivo aggancio-sgancio su due lati opposti dello stampo:

a stampo chiuso le molle a balestra mantengono le teste delle aste agganciate ai blocchetti inseriti nella piastra intermedia, in modo che con l'apertura dello stampo le leve trascinino la piastra intermedia fino a quando le spine delle teste dei dispositivi incontrano i saltarelli che sollevano le aste, permettendo così la totale apertura dello stampo, con la possibilità di fissare i fermi piastra in maniera tale da evitare una corsa eccessiva.

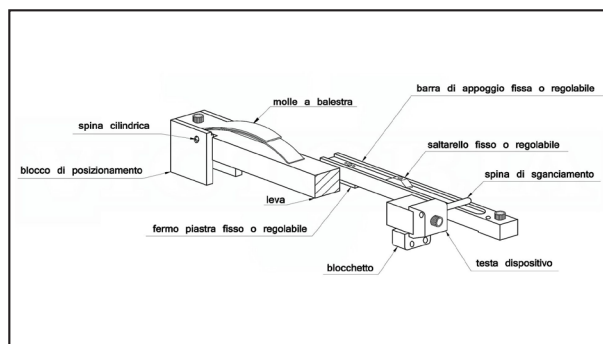
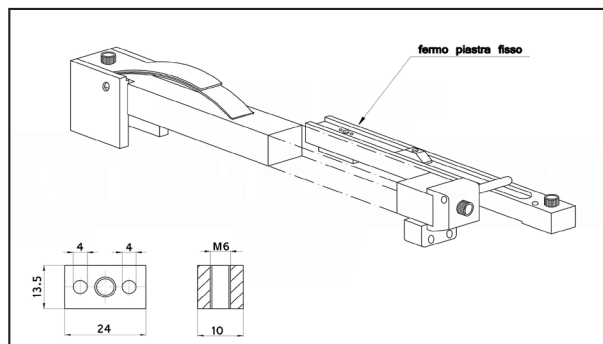


articolo	Prezzo
BLOCCHETTO	a rich.

Cod. 529DFF

DISPOSITIVO AGGANCI-SGANCI PER STAMPI FERMO PIASTRA FISSO

Materiale: acciaio temprato.
Trattamento termico: tempra.
Durezza: 56 ÷ 58 HRC.
Trattamento superficiale: brunitura.
Dotazione standard: 1 vite M6*14 e 2 spine 4*20.
Esempio di ordinazione: articolo



articolo	Prezzo
FERMO PIASTRA FISSO	a rich.

7