

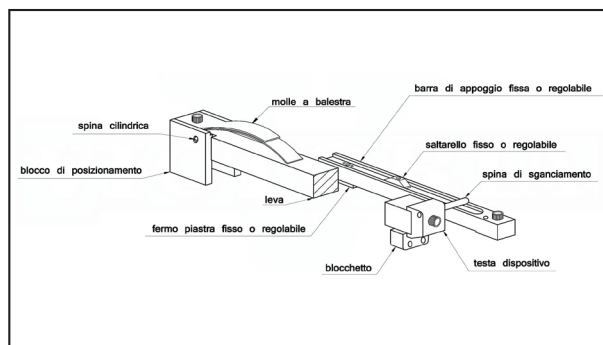
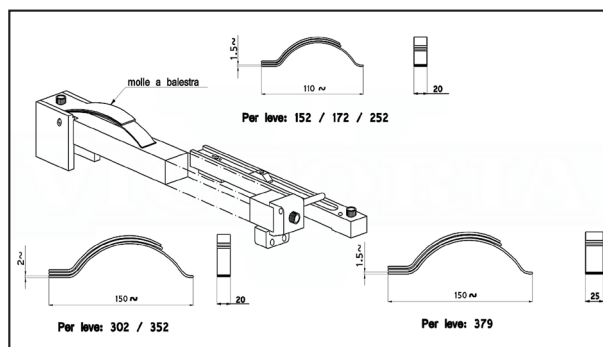
Cod. 529DM

DISPOSITIVO AGGANCIO-SGANCIO PER STAMPI MOLLE A BALESTRA

Materiale: acciaio 61SiCr7 n. 1.7108.

Tre molle a balestra sovrapposte.

Esempio di ordinazione: molle a balestra per leve L



molle a balestra per leve L	Prezzo
152/172/252	a rich.
302/352	a rich.
379	a rich.

Cod. 529DSF

DISPOSITIVO AGGANCIO-SGANCIO PER STAMPI SALTARELLO FISSO

Materiale: acciaio temprato.

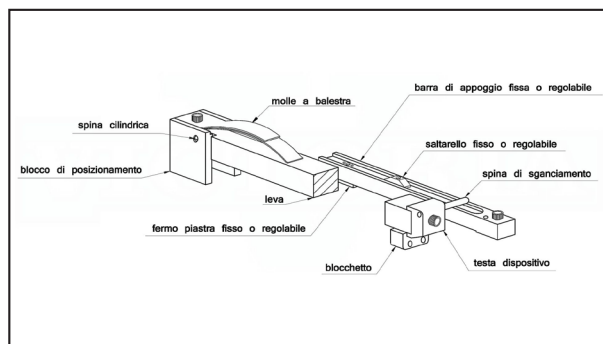
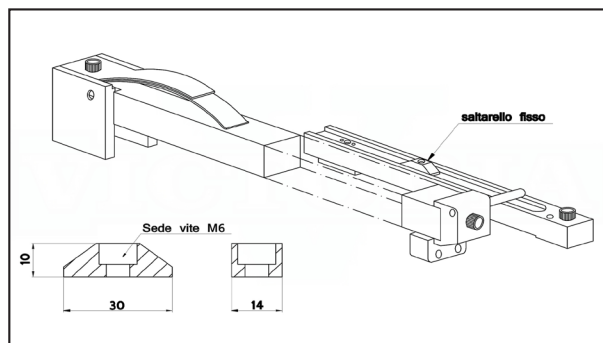
Trattamento termico: tempra.

Trattamento superficiale: brunitura.

Durezza: 56 ÷ 58 HRC.

Dotazione standard: viti e spine per il montaggio.

Esempio di ordinazione: articolo



articolo	Prezzo
SALTARELLO FISSO	a rich.

7