

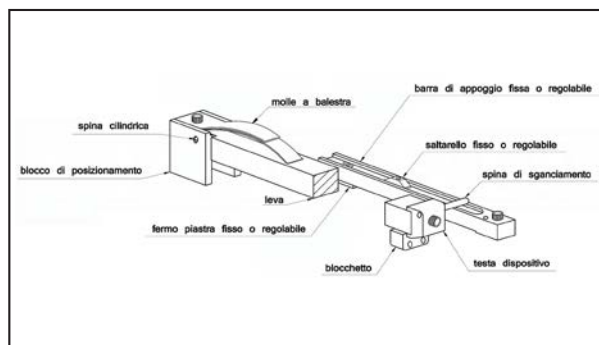
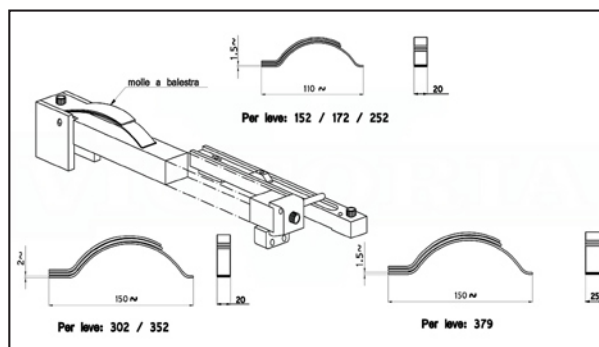
Cod. 529DM

## DISPOSITIVO AGGANCI-SGANCIO PER STAMPI MOLLE A BALESTRA

Materiale: acciaio 61SiCr7 n. 1.7108.

Tre molle a balestra sovrapposte.

Esempio di ordinazione: molle a balestra per leve L



molle a balestra per leve L		
152/172/252	•	
302/352	•	
379	•	

Cod. 529DSF

## DISPOSITIVO AGGANCI-SGANCIO PER STAMPI SALTARELLO FISSO

Materiale: acciaio temprato.

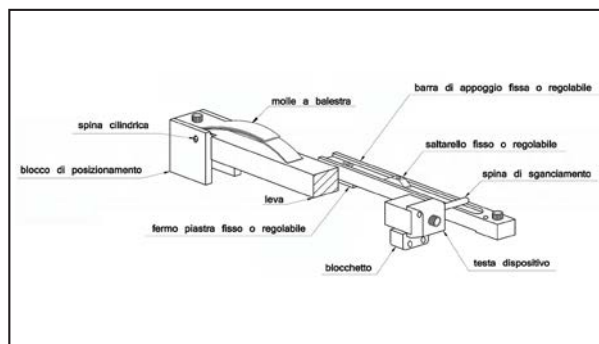
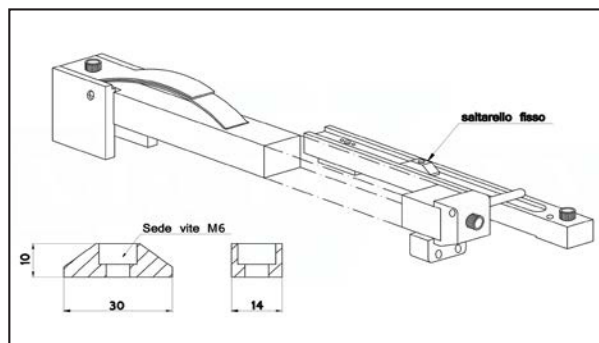
Trattamento termico: tempra.

Trattamento superficiale: brunitura.

Durezza: 56 ÷ 58 HRC.

Dotazione standard: viti e spine per il montaggio.

Esempio di ordinazione: articolo



articolo		
SALTARELLO FISSO	•	

7