

Cod. 529DSR

DISPOSITIVO AGGANCIAMENTO-SGANCIO PER STAMPI SALTARELLO REGOLABILE

Materiale: acciaio temprato.

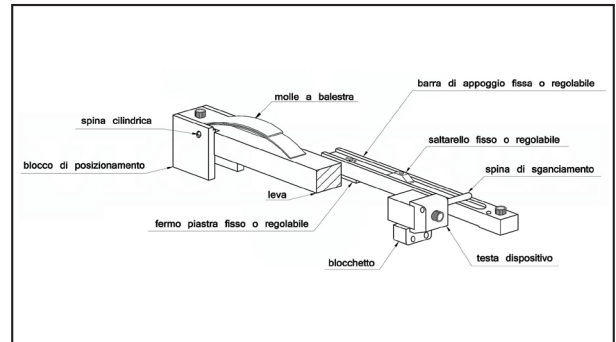
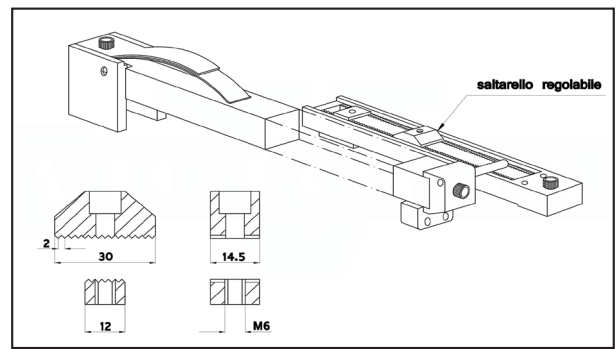
Trattamento termico: tempra.

Trattamento: brunitura superficiale.

Durezza: 56 ÷ 58 HRC.

Dotazione standard: viti per il montaggio.

Esempio di ordinazione: articolo



articolo	Prezzo
SALTARELLO REGOLABILE	a rich.

Cod. 529DT

DISPOSITIVO AGGANCIAMENTO-SGANCIO PER STAMPI TESTA DISPOSITIVO

Materiale: acciaio temprato.

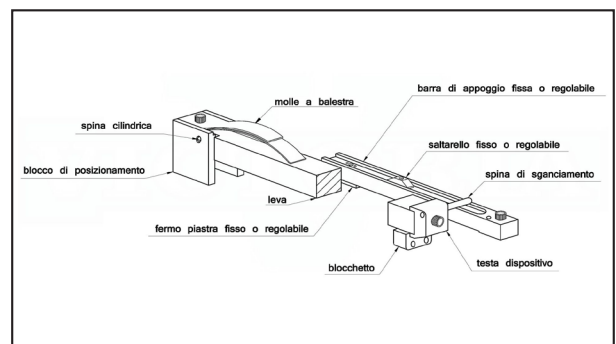
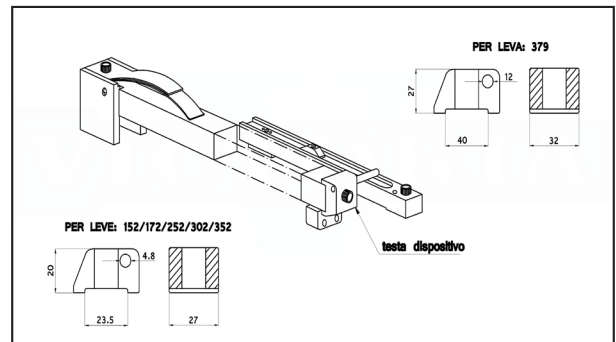
Trattamento termico: tempra.

Trattamento: brunitura superficiale.

Durezza: 56 ÷ 58 HRC.

Dotazione standard: viti e spine per il montaggio.

Esempio di ordinazione: testa per leve L



testa per leve L	Prezzo
152 - 352	a rich.
379	a rich.