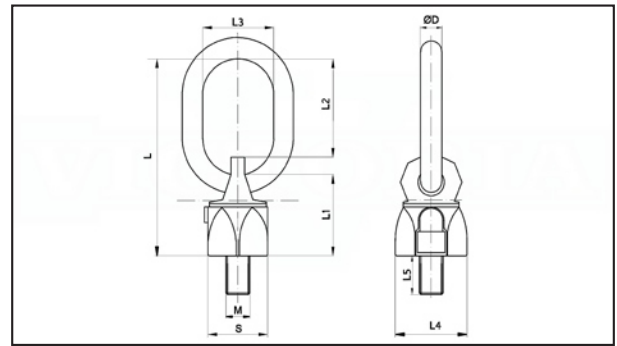


Cod. 532G

GOLFARE GIREVOLE CON ANELLO PER STAMPI

Note: Fare riferimento al sito internet www.rud.com per informazioni tecniche o supporto

Esempio di ordinazione : M



M	D	L2	L3	L4	L	L5	L1	S	Peso kg	TONS		
M8	8	31	29	33	76	13	36	28	0.25	0.30 - 0.40	•	
M10	8	31	29	33	76	13	38	30	0.3	0.45 - 0.60	•	
M12	10	49	35	42	107	21	47	36	0.4	0.60 - 0.75	•	
M14	13	46	38	48	112	25	56	41	0.6	1.0 - 1.25	•	
M16	13	46	38	48	114	25	56	41	0.6	1.3 - 1.5	•	
M18	13	54	35	64	137	33	67	55	1.1	1.8 - 2.0	•	
M20	13	54	35	64	137	33	67	55	1.1	2.0 - 2.5	•	
M22	18	66	40	81	173	40	88	70	2.7	3.5 - 4.0	•	
M30	22	90	50	99	221	50	106	85	5.5	5.6 - 6.0	•	