

## Cod. 59RB

### BUSSOLE DI CENTRATURA CONICHE CON FISSAGGIO POSTERIORE PER STAMPI

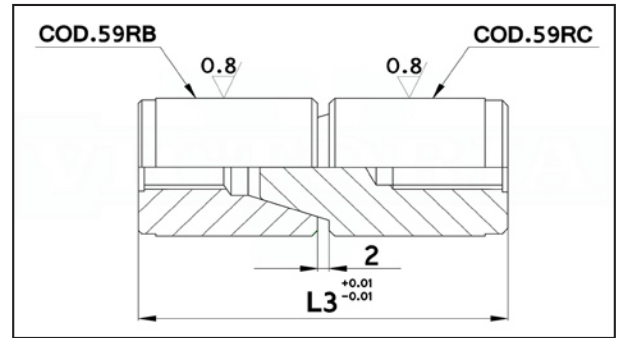
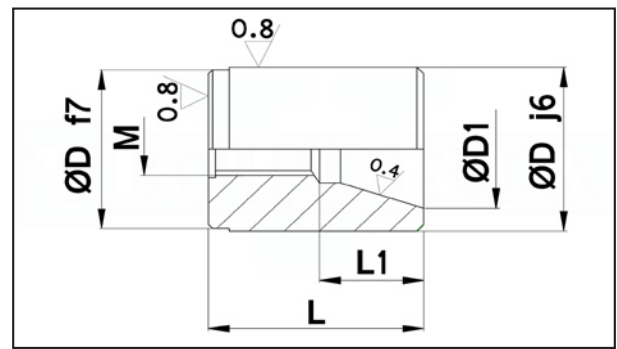
Materiale: acciaio UNI 16CrNi4.

Trattamento termico: cementazione e tempra.

Durezza: 60 ÷ 62 HRC.

Esecuzione: rettifica.

Esempio di ordinazione: D



D	D1	L	L1	L3	M	
16	11	24	12	50	M6x1	•
20	14	31	16	64	M8x1.25	•
25	18	31	17	64	M8x1.25	•
32	24	39	23	80	M10x1.5	•
40	30	49	26	100	M10x1.5	•

## 7

## Cod. 59RC

### COLONNE DI CENTRATURA CONICHE CON FISSAGGIO POSTERIORE PER STAMPI

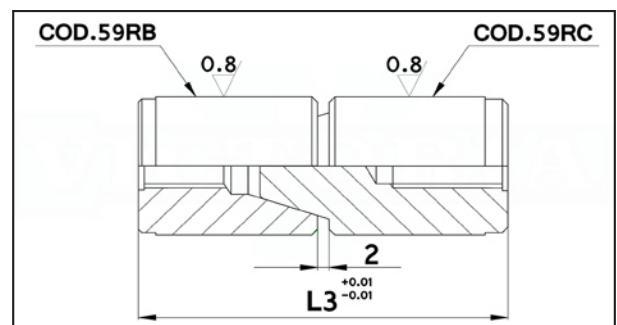
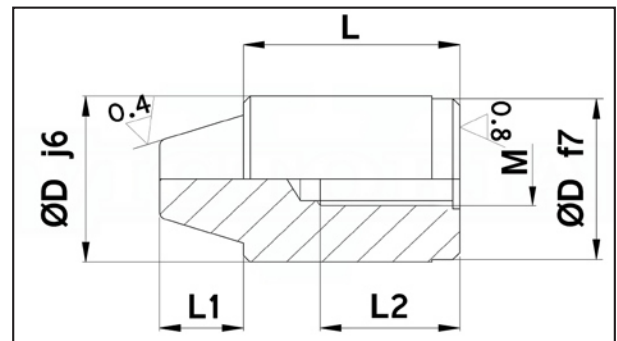
Materiale: acciaio UNI 16CrNi4.

Trattamento termico: cementazione e tempra.

Durezza: 60 ÷ 62 HRC.

Esecuzione: rettifica.

Esempio di ordinazione: D



D	L	L1	L2	L3	M	
16	24	8	13	50	M6x1	•
20	31	10	20	64	M8x1.25	•
25	31	12	20	64	M8x1.25	•
32	39	15	24	80	M10x1.5	•
40	49	20	24	100	M10x1.5	•