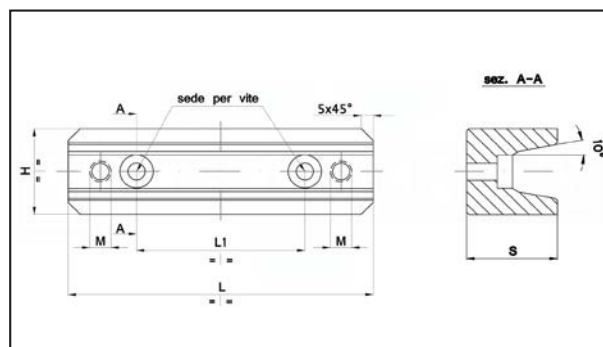


Cod. **59V2F**

**CONI DI CENTRATURA PARALLELI CON 2 VITI  
DI FISSAGGIO FEMMINA PER STAMPI**

Materiale: acciaio per utensili n. 1.7131.  
Durezza: 55 ÷ 57 HRC.  
Note: M è la filettatura per l'estrazione.  
Esempio di ordinazione: H \* L

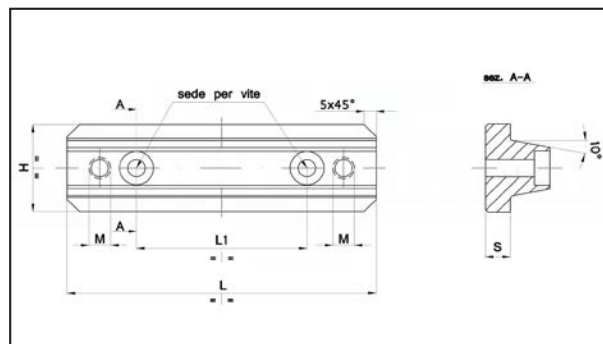


H	L	L1	M	S	sede per vite	
30	100	60	M6	22	M6	•
40	150	100	M8	25	M8	•

Cod. **59V2M**

**CONI DI CENTRATURA PARALLELI CON 2 VITI  
DI FISSAGGIO MASCHIO PER STAMPI**

Materiale: acciaio per utensili n. 1.7131.  
Durezza: 55 ÷ 57 HRC.  
Note: M è la filettatura per l'estrazione.  
Esempio di ordinazione: H \* L



H	L	L1	M	S	sede per vite	
30	100	60	M6	10	M6	•
40	150	100	M8	13	M8	•