

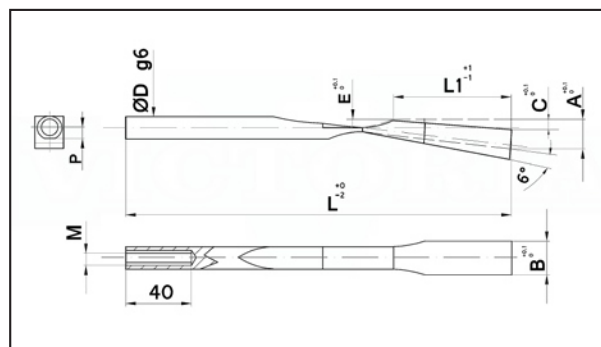
D	D1	L K	100	125	160	200	250	315	400	500	630	800	1000	1200
8.5 FIAT	14	6.5	•	•	•	•	•	•	•	•	•	•	•	
9 DIN	14	5	•	•	•	•	•	•	•	•	•	•	•	
9 FIAT	14	6.5	•	•	•	•	•	•	•	•	•	•	•	
9.5 DIN	14	5	•	•	•	•	•	•	•	•	•	•	•	
10 DIN	16	5	•	•	•	•	•	•	•	•	•	•	•	•
10 FIAT	16	6.5	•	•	•	•	•	•	•	•	•	•	•	•
10.2 DIN	16	5	•	•	•	•	•	•	•	•	•	•	•	
10.2 FIAT	16	6.5	•	•	•	•	•	•	•	•	•	•	•	
10.5 DIN	16	5	•	•	•	•	•	•	•	•	•	•	•	
10.5 FIAT	17	6.5	•	•	•	•	•	•	•	•	•	•	•	
11 DIN	16	5	•	•	•	•	•	•	•	•	•	•	•	
11 FIAT	18	6.5	•	•	•	•	•	•	•	•	•	•	•	
11.5 DIN	16	5	•	•	•	•	•	•	•	•	•	•	•	
12 DIN	18	7	•	•	•	•	•	•	•	•	•	•	•	•
12 FIAT	18	6.5	•	•	•	•	•	•	•	•	•	•	•	•
12.2 DIN	18	7	•	•	•	•	•	•	•	•	•	•	•	
12.5 DIN	18	7	•	•	•	•	•	•	•	•	•	•	•	
13 DIN	18	7	•	•	•	•	•	•	•	•	•	•	•	
14 DIN	22	7	•	•	•	•	•	•	•	•	•	•	•	•
15 DIN	22	7	•	•	•	•	•	•	•	•	•	•	•	
16 DIN	22	7	•	•	•	•	•	•	•	•	•	•	•	•
16 FIAT	24	7	•	•	•	•	•	•	•	•	•	•	•	•
18 DIN	24	7	•	•	•	•	•	•	•	•	•	•	•	
18 FIAT	26	7	•	•	•	•	•	•	•	•	•	•	•	
20 DIN	26	8	•	•	•	•	•	•	•	•	•	•	•	•
20 FIAT	28	7	•	•	•	•	•	•	•	•	•	•	•	•
25 DIN	32	10	•	•	•	•	•	•	•	•	•	•	•	•
32 DIN	40	10	•	•	•	•	•	•	•	•	•	•	•	•

5

Cod. 61FLEX

ESPULSORE ELASTICO PER SOTTOSQUADRA PER STAMPI

Acciaio: Per iniezione
Esempio di ordinazione : Codice



Codice	D	B	L	L1	A	E	C	P	M		
61FLEX-6*6.2*125	6	6.2	125	22	9	3.5	3.5	2.5	4	•	
61FLEX-6*6.2*175	6	6.2	175	30	10	3.5	3.5	2.5	4	•	
61FLEX-6*8.2*125	6	8.2	125	22	9	3.5	3.5	2.5	4	•	
61FLEX-6*8.2*175	6	8.2	175	30	10	3.5	3.5	2.5	4	•	
61FLEX-8*8.2*140	8	8.2	140	25	11.5	4.5	4.5	3.5	5	•	
61FLEX-8*10.2*140	8	10.2	140	25	11.5	4.5	4.5	3.5	5	•	
61FLEX-8*10.2*175	8	10.2	175	45	11.2	5	4.5	3.5	5	•	
61FLEX-8*12.2*140	8	12.2	140	25	11.5	4.5	4.5	3.5	5	•	
61FLEX-8*12.2*175	8	12.2	175	45	11.2	5	4.5	3.5	5	•	
61FLEX-10*14.2*175	10	14.2	175	30	13.6	5.5	5.5	4.5	6	•	
61FLEX-10*14.2*190	10	14.2	190	50	17.5	6	5.5	4.5	6	•	
61FLEX-10*16.2*175	10	16.2	175	30	13.6	5.5	5.5	4.5	6	•	
61FLEX-10*16.2*190	10	16.2	190	50	17.5	6	5.5	4.5	6	•	
61FLEX-10*18.2*175	10	18.2	175	30	13.6	5.5	5.5	4.5	6	•	