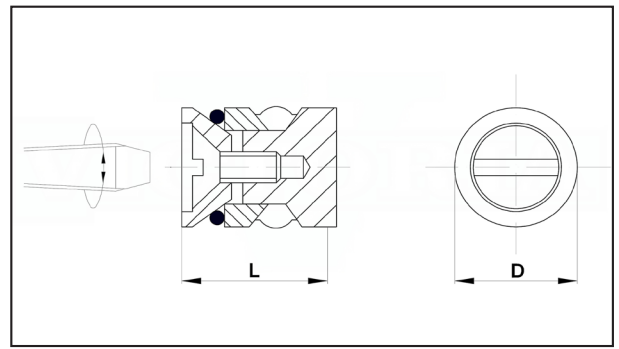


Cod. 620

TAPPI INTERMEDI OTTONE CON GUARNIZIONE PER STAMPI

Materiale: Ottone e Viton.
Esempio di ordinazione: D

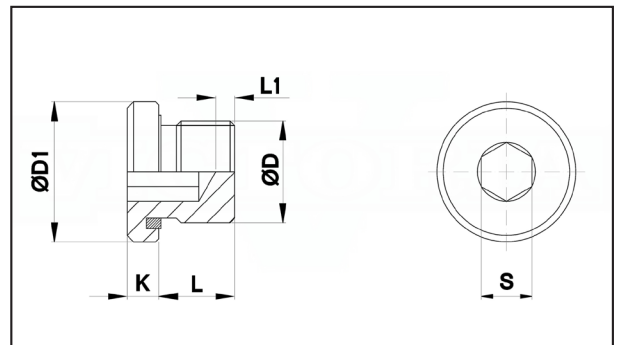


D	L	Prezzo
6	10	3,55
8	10	3,55
10	10	3,80
12	12	3,80
14	13	4,82
16	14	5,08

Cod. 622

TAPPI CILINDRICI ACCIAIO 5.8 FOSFATATO CON GUARNIZIONE PER STAMPI

Materiale: acciaio 5.8.
Trattamento superficiale: fosfatazione.
Norma: DIN 13 metriche - ISO 228 pollici.
Pressione di esercizio 0 - 400 bar.
Temperatura di esercizio: -20°C +90°C.
Esempio di ordinazione: D



D	passo	D1	K	L	L1	S	Prezzo
G1/8"	-	14	4	8	3	5	0,89
G1/4"	-	19	5	12	3	6	1,08
G3/8"	-	22	5	12	3	8	1,25
G1/2"	-	27	5	14	4	10	1,63
G3/4"	-	32	5	16	4	12	2,38
G1"	-	40	6.5	16	4	17	3,44
G1"1/4	-	50	6.5	16	4	22	9,90
G1"1/2	-	55	6.5	16	4	24	14,34
M10	1	14	4	8	3	5	0,89
M12	1.5	17	5	12	3	6	1,02
M14	1.5	19	5	12	3	6	1,11
M16	1.5	22	5	12	3	8	1,40
M18	1.5	24	5	12	3	8	1,59
M20	1.5	26	5	14	4	10	2,11
M22	1.5	27	5	14	4	10	2,14