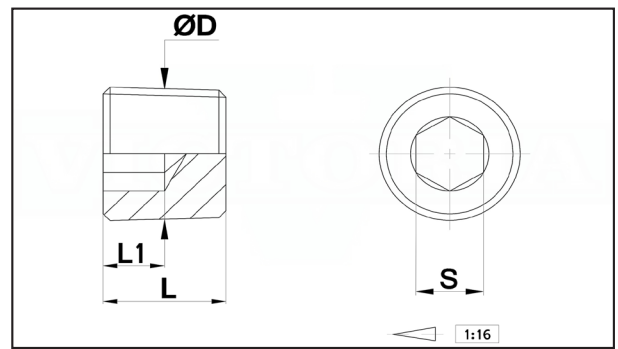


Cod. 625

## TAPPI CONICI DIN 906 ACCIAIO INOX A2 PER STAMPI

Materiale: acciaio inox.  
Esempio di ordinazione: D

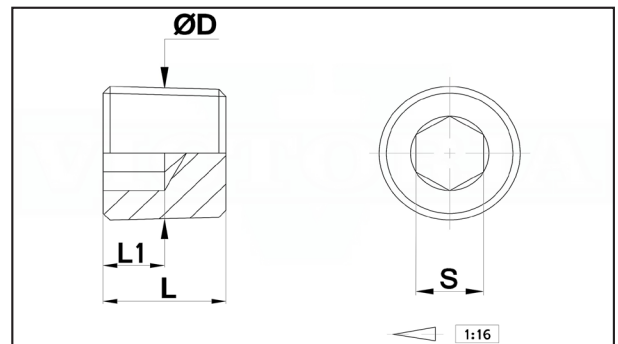


D	passo	L	L1	S	Prezzo
M6	1	6	4	3	a rich.
M8	1	8	4	4	a rich.
M10	1	8	4	5	a rich.
M12	1.5	10	5	6	a rich.
M14	1.5	10	5	7	a rich.
M16	1.5	10	5	8	a rich.
M18	1.5	10	5	8	a rich.
M20	1.5	10	5	10	a rich.
M22	1.5	10	5	10	a rich.
M24	1.5	12	6	12	a rich.
1/8"	-	8	4	5	a rich.
1/4"	-	10	5	7	a rich.
3/8"	-	10	5	8	a rich.
1/2"	-	10	5	10	a rich.

Cod. 626

## TAPPI CONICI DIN 906 OTTONE OT58 PER STAMPI

Materiale: ottone OT58.  
Esempio di ordinazione: D



D	passo	L	L1	S	Prezzo
M6	1	6	4	3	a rich.
M8	1	8	4	4	a rich.
M10	1	8	4	5	a rich.
M12	1.5	10	5	6	a rich.
M14	1.5	10	5	7	a rich.
M16	1.5	10	5	8	a rich.
M18	1.5	10	5	8	a rich.
M20	1.5	10	5	10	a rich.
M22	1.5	10	5	10	a rich.
M24	1.5	12	6	12	a rich.
1/8"	-	8	4	5	a rich.
1/4"	-	10	5	7	a rich.
3/8"	-	10	5	8	a rich.
1/2"	-	10	5	10	a rich.

7