

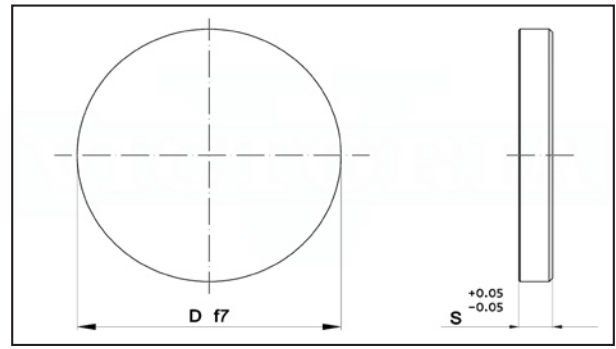
## Cod. 64P

### DISCHI DI CENTRAGGIO PER STAMPI

Materiale: acciaio UNI C45 1.1191

Esecuzione: torniti

Esempio di ordinazione : D \* S



S	6	8	9	11	12	13	15	17	18	19	20	21	22	23	30
40	•		•												
60		•		•		•									
80		•					•	•							
90					•		•	•	•	•		•			
100		•			•				•			•			
110					•				•			•			
120					•							•			
125		•			•				•		•	•			
130					•										
140					•										
150					•							•			
160		•			•						•		•	•	•
175					•							•			
200					•						•		•	•	•
250					•								•	•	•

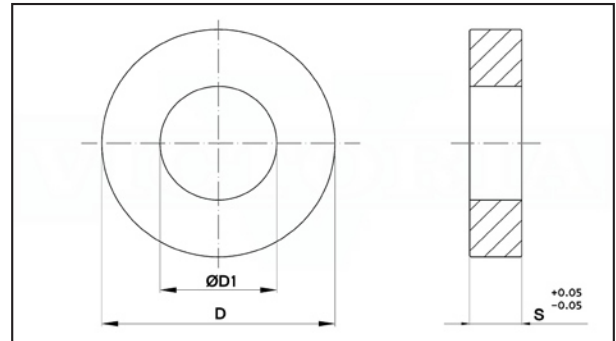
## Cod. 64S

### ANELLI DI CENTRAGGIO SERIE MAGNUM PER STAMPI

Materiale: acciaio UNI C45 1.1730

Esecuzione: torniti

Esempio di ordinazione: D



D	D1	S	
200	50	20	•
250	70	25	•