

Cod. 67GRF

INIETTORI PER STAMPI RINGELFLOW GRF DELLA EXAFLOW

Materiale: acciaio UNI 100Cr6 n. 1.3505.

Durezza: 60 HRC.

Iniezione nel bordo interno per particolari di piccole/medie dimensioni.

Massimo foro d'iniezione realizzabile \varnothing 2.5 mm.

Per pesi da 20 g a 200 g.

Specifico per materiali critici quali PC - ABS.

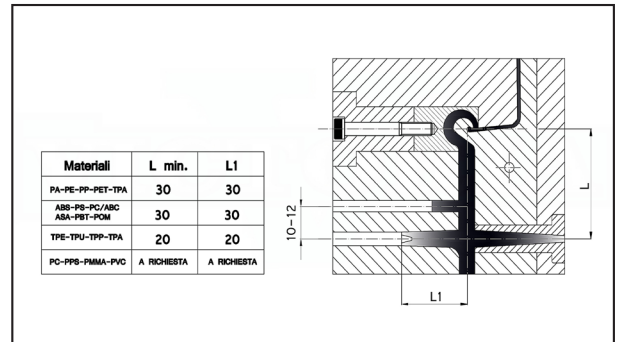
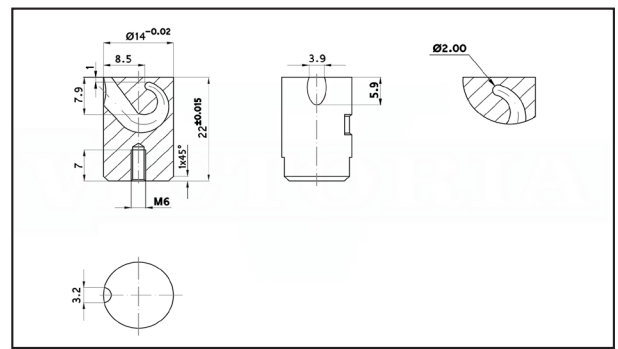
L'utilizzo per materiali carichi deve essere preventivamente verificato.

Note: per posizionare l'espulsore tiracolata, vedere il secondo disegno.

Esempio di ordinazione: Codice

ATTENZIONE:

non ci assumiamo responsabilità nel caso di applicazioni non verificate.



Codice	Prezzo
67GRF	°227,30