

Cod. 67GRF1

## INIETTORI PER STAMPI RINGEFLOW GRF DELLA EXAFLOW

Materiale: acciaio UNI 100Cr6 n. 1.3505.

Durezza: 52 ÷ 54 HRC.

Iniezione nel bordo interno di particolari di piccole/medie dimensioni.

Massimo foro d'iniezione realizzabile  $\varnothing$  2.5 mm.

Per pesi da 20 g a 200 g.

Specifico per materiali critici quali PC - ABS.

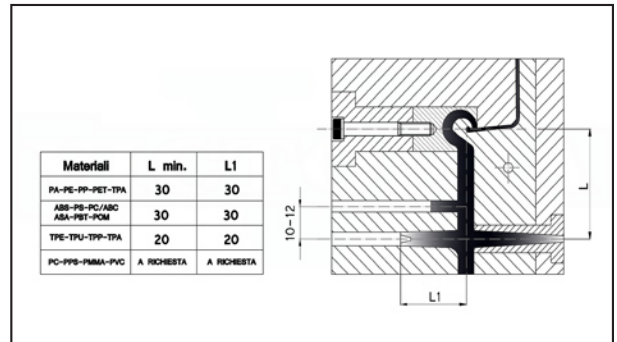
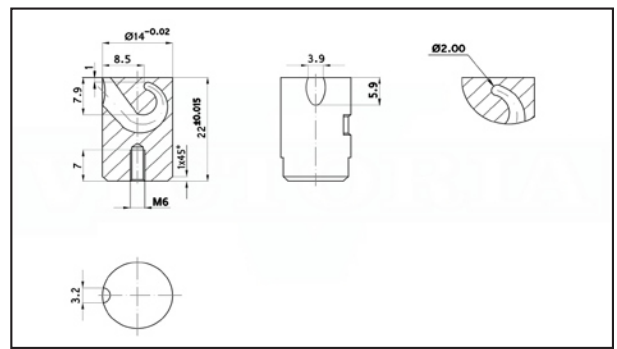
Non è ammesso l'utilizzo con materiali caricati.

Note: per posizionare l'espulsore tiracolata, vedere il secondo disegno.

Esempio di ordinazione: Codice

ATTENZIONE:

non ci assumiamo responsabilità nel caso di applicazioni non verificate.



Codice	
67GRF1	•