



INIETTORI MINIFLOW GTM DELLA EXAFLOW
cod. 67GTM

Acciaio UNI 100Cr6 n. 1.3505.

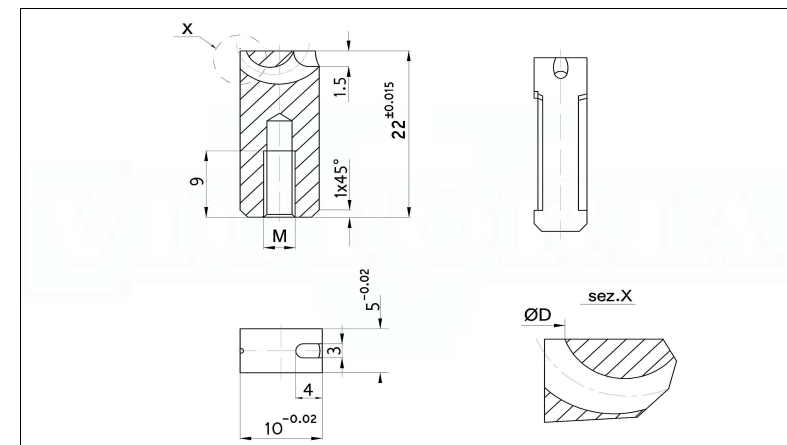
60 HRC.

Iniezione di particolari piatti con spessori da 0.5 mm a 1.2 mm.

Per pesi da 3 g a 17 g.

Per tutti i termoplastici (anche caricati sino al 50% fibra vetro).

Esempio di ordinazione: D



D viscosita' bassa in grammi
 viscosita' media in grammi
 viscosita' alta in grammi
 prezzo

0,5	4	4	3	O*176,00
0,7	6	5	4	O*176,00
0,9	12	9	7	O*176,00
1,1	17	14	9	O*176,00

O* = su ordinazione

Prezzo in euro cadun pezzo. Questo file può variare senza preavviso.

(v. 201510092002)

