

Cod. 71

BOCCOLE LISCE DIN 179 LUNGHE

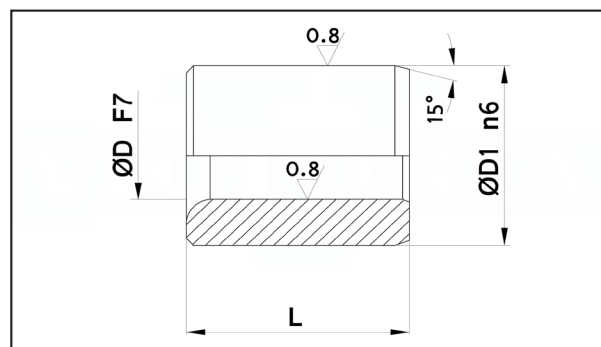
Materiale: acciaio UNI 18NiCrMo5.

Trattamento termico: cementazione e tempra.

Durezza: 58 ÷ 62 HRC.

Esecuzione: rettifica.

Esempio di ordinazione: D



D	D1	L	Prezzo
0.9 - 1	3	9	8,47
1.1 - 1.8	4	9	6,60
1.9 - 2.6	5	9	1,56
2.7 - 3.3	6	12	1,56
3.4 - 4	7	12	1,50
4.1 - 5	8	12	1,56
5.1 - 6	10	16	1,68
6.1 - 8	12	16	1,74
8.1 - 10	15	20	1,92
10.1 - 12	18	20	2,22
12.1 - 15	22	28	2,76
15.5 - 18	26	28	3,19
18.5 - 22	30	36	3,96
22.5 - 26	35	36	4,62
26.5L36 - 30L36	42	36	7,26
26.5L45 - 30L45	42	45	8,25
30.5 - 35	48	45	10,01
35.5L45 - 42L45	55	45	14,52
35.5L56 - 42L56	55	56	16,61
42.5 - 48	62	56	°19,80
48.5 - 55	70	56	°22,55
56 - 63	78	72	°38,50

Cod. 71E

BOCCOLE LISCE DIN 179 EXTRALUNGHE

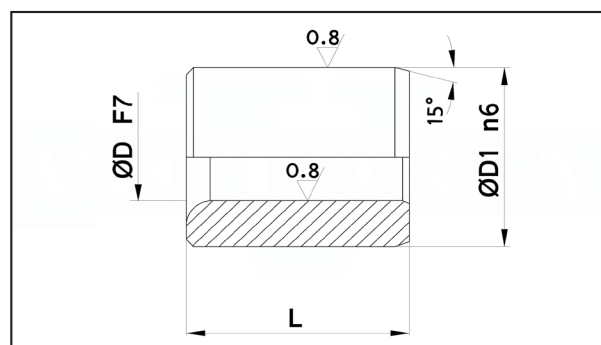
Materiale: acciaio UNI 18NiCrMo5.

Trattamento termico: cementazione e tempra.

Durezza: 58 ÷ 62 HRC.

Esecuzione: rettifica.

Esempio di ordinazione: D



D	D1	L	Prezzo
2.7 - 3.3	6	16	°3,30
3.4 - 4	7	16	°3,30
4.1 - 5	8	16	°2,90
5.1 - 6	10	20	°3,20
6.1 - 8	12	20	°3,30
8.1 - 10	15	25	°3,60
10.1 - 12	18	25	°3,70
12.1 - 15	22	36	°4,70
15.5 - 18	26	36	°5,90
19 - 22	30	45	°7,40
23 - 26	35	45	°8,60
27 - 30	42	56	°14,60