

Cod. 728

**PIASTRE ISOLANTI NON FORATE PER STAMPI**

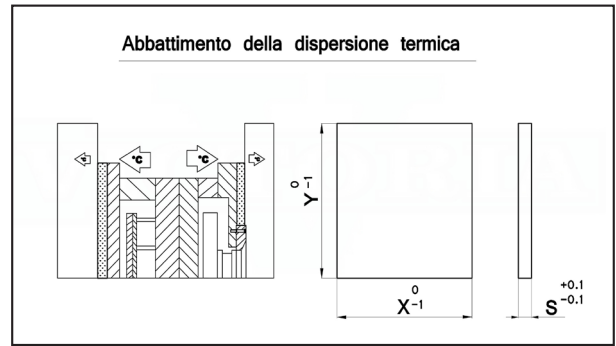
Conduttività termica: 0.19 W/m.K.

Carico di compressione a 23°C: 600 N/mm<sup>2</sup>.

Carico a compressione a 200°C: 350 N/mm<sup>2</sup>.

Massima temperatura di utilizzo: 200°C.

Esempio di ordinazione: Y \* X \* S



Y	X	S Tipo	6	8	10
156	156	P	34,24	34,24	42,74
156	196	P	34,24	34,24	42,74
156	246	P	34,24	34,24	42,74
196	196	P	34,24	34,24	42,74
196	246	P	34,24	36,49	45,61
196	296	P	36,49	43,26	54,12
196	346	P	43,26	52,38	65,50
246	246	P	38,64	45,61	56,99
246	296	P	45,61	54,63	68,37
246	346	P	52,38	63,76	79,74
246	396	P	59,24	72,88	91,12
296	296	P	54,63	66,11	82,62
296	346	P	63,76	75,13	93,99
296	396	P	72,88	86,61	108,24
296	446	P	79,74	95,63	119,62
346	346	P	72,88	88,87	111,01
346	396	P	84,26	100,24	125,26
346	446	P	93,38	111,62	139,60
346	496	P	104,76	125,26	156,62
396	396	P	95,63	113,98	142,37
396	446	P	107,01	127,51	159,49
396	496	P	118,49	141,24	176,61
396	546	P	129,87	154,98	193,62
446	446	P	118,49	143,50	179,38
446	496	P	132,12	159,49	199,36
446	546	P	145,86	175,48	219,14
446	596	P	159,49	189,11	236,26
496	496	P	148,01	175,48	219,14
496	546	P	161,74	193,62	241,90
496	596	P	175,48	209,61	261,78

7