

Cod. 729

### BUSSOLE DI CENTRATURA FILETTATE PER STAMPI

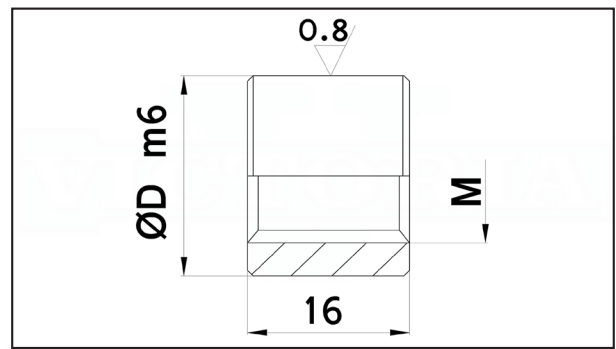
Materiale: acciaio UNI 16CrNi4.

Trattamento termico: cementazione e tempra.

Durezza: 60 ÷ 62 HRC.

Esecuzione: rettifica.

Esempio di ordinazione: D



D	M	Prezzo
12	8	3,50
14	10	3,30
18	12	3,00
20	16	3,20
22	18	3,30

Cod. 730

### APPOGGI TAVOLINO CON FISSAGGIO A VITE

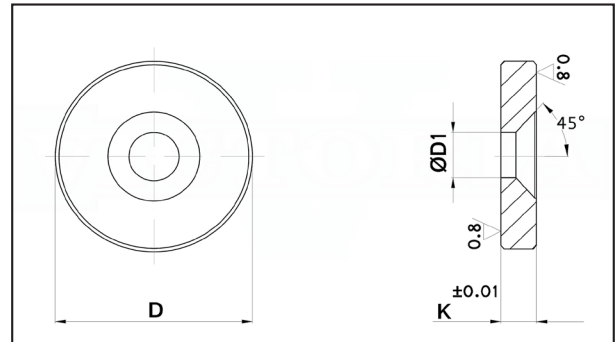
Materiale: acciaio UNI 16CrNi4.

Trattamento termico: cementazione e tempra.

Durezza: 60 ÷ 62 HRC.

Esecuzione: rettifica.

Esempio di ordinazione: D



D	D1	K	Prezzo
18	4.2	3	3,56
20	5.3	5	1,52
26	4.3	4	3,80
28	4.3	3	3,84

Cod. 731

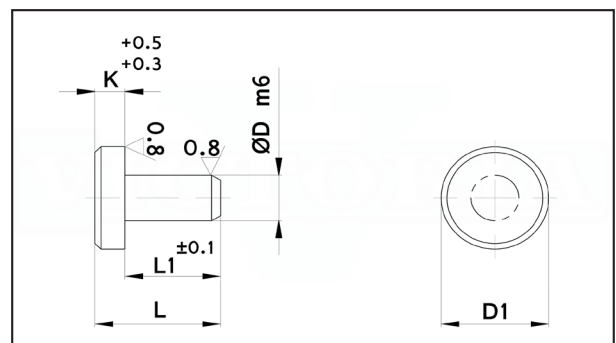
### APPOGGI TAVOLINO A PIANTAGGIO

Materiale: acciaio UNI 16CrNi4.

Trattamento termico: cementazione e tempra.

Durezza: 60 ÷ 62 HRC.

Esempio di ordinazione: D



D	D1	K	L	L1	Prezzo
8	18	5	21	16	3,00
14	24	6	21	15	4,35