

Cod. 732S

VALVOLE PER IMMISSIONE ARIA A SPILLO PER STAMPI

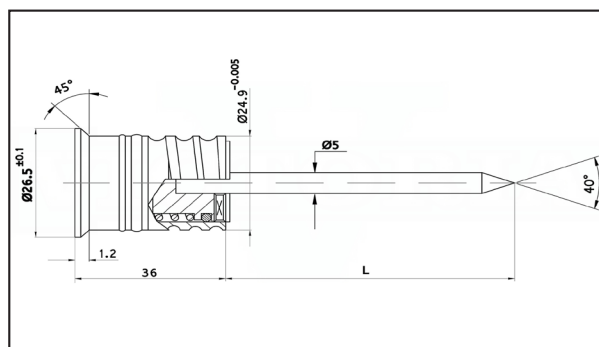
Ingombro in figura contenuto.

Adatto a superfici estetiche.

Utilizzabile come sfogo autopulente previa sagomatura spillo.

Temperatura massima di esercizio: 120°C.

Esempio di ordinazione: Codice x L



L	100	200	
Codice			
732S	°215,76	°221,40	

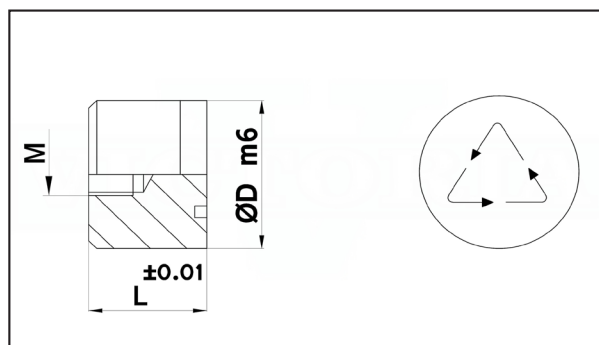
Cod. 734M

MARCHI DI RICICLAGGIO

Materiale: acciaio INOX.

Esecuzione: rettifica.

Esempio di ordinazione: D * incisione codice e/o sigla



MARCHIO NEUTRO	
MARCHIO CON SIGLA	
MARCHIO CON CODICE E SIGLA	

incisione codice e/o sigla	D L M per materiale	10	16	20
		12 M4	14 M6	16 M8
neutro	-	°25,47	°28,97	°33,37
01 PET	polietilene tereftalato	°25,47	°28,97	°33,37
02 PE-HD	polietilene alta densità	°25,47	°28,97	°33,37
03 PVC	policloruro di vinile	°25,47	°28,97	°33,37
04 PE-LD	polietilene bassa densità	°25,47	°28,97	°33,37
05 PP	polipropilene	°25,47	°28,97	°33,37
06 PS	polistirolo	°25,47	°28,97	°33,37
ABS	termpolimero ABS	°25,47	°28,97	°33,37
ALIMENTI	alimenti	°28,29	°28,97	°33,37
PA	nylon	°25,47	°28,97	°33,37
PC	policarbonato	°25,47	°28,97	°33,37
POM	poliacetato	°25,47	°28,97	°33,37
PPO	polifenil-ossido	°25,47	°28,97	°33,37