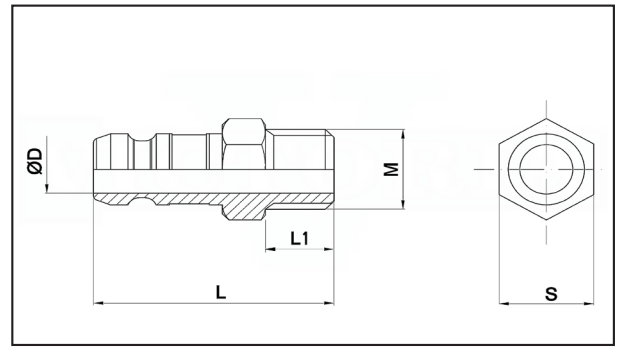


Cod. 736N

INNESTI RAPIDI PER STAMPI

Materiale: ottone.

Esempio di ordinazione: D * M



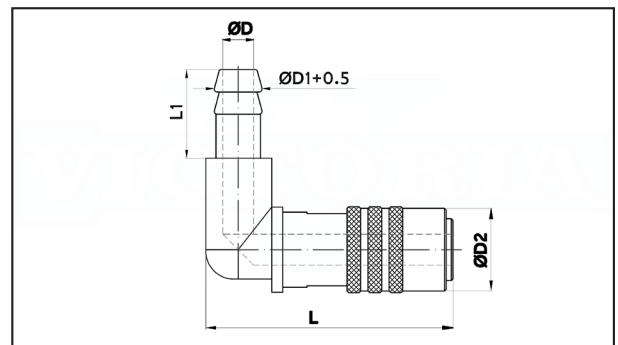
D	M	L	L1	S	Otturatore	Libero	Prezzo
6	M10	24.5	6	11		-	2,22
6	1/8" GAS L	24.5	6	11		-	2,22
6	1/4" GAS O	27.5	8	14	-	-	5,40
6	1/4" GAS L	27.5	8	14		-	2,70
6	3/8" GAS O	31	11.5	17	-	-	8,04
6	3/8" GAS L	31	11.5	17		-	4,14
9	1/4" GAS O	26.5	8	14	-	-	5,88
9	1/4" GAS L	26.5	8	14		-	3,42
9	3/8" GAS O	32	11.5	17	-	-	6,12
9	3/8" GAS L	32	11.5	17		-	3,54
9	1/2" GAS O	34.5	14	22	-	-	8,28
9	1/2" GAS L	34.5	14	22		-	6,36

Cod. 737A

RACCORDI RAPIDI PER STAMPI

Materiale: ottone.

Esempio di ordinazione: D



D	D1	D2	L	L1	Otturatore	Libero	Prezzo
3	6	18	46.5	17.5	-	-	12,35
3	6	18	46.5	17.5		-	11,45
6	9	18	46.5	20	-	-	21,95
6	9	18	46.5	20		-	19,95
7.5	11	23	57.5	20	-	-	19,75
7.5	11	23	57.5	20		-	18,95
10	13	23	57.5	20	-	-	25,25
10	13	23	57.5	20		-	22,95