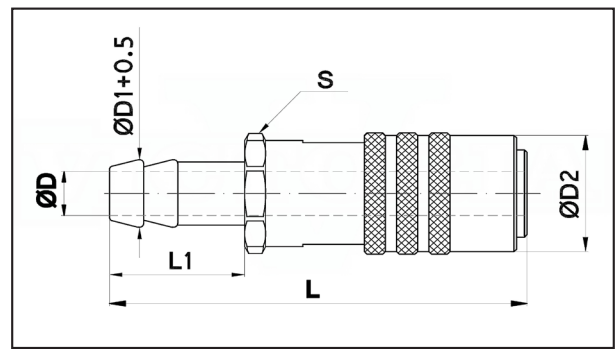


Cod. 737N

RACCORDI RAPIDI PER STAMPI

Materiale: ottone.

Esempio di ordinazione: D



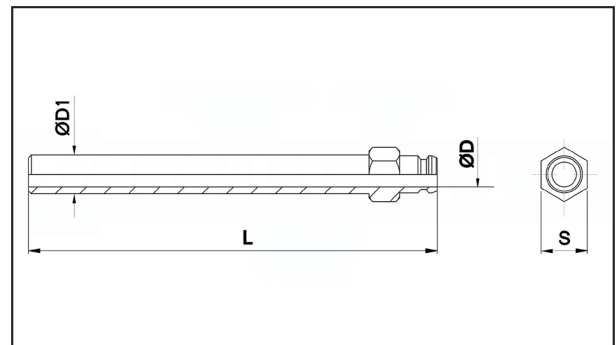
D	D1	D2	L	L1	S	Otturatore	Libero	Prezzo
3	6	18	57	20	14	-	-	11,05
3	6	18	57	20	14	-	-	10,05
6	9	18	57	20	14	-	-	14,95
6	9	18	57	20	14	-	-	12,95
7.5	11	23	63.5	20	19	-	-	15,95
7.5	11	23	63.5	20	19	-	-	14,85
10	13	23	63.5	20	19	-	-	18,25
10	13	23	63.5	20	19	-	-	16,25

Cod. 738

INNESTI RAPIDI DA FILETTARE PER STAMPI

Materiale: ottone.

Esempio di ordinazione: D x L



D	D1	L	120	150	240	300	360	450
6	10	14	°14,00		°18,99		°21,02	
9	14	17		°18,99		°22,00		°27,99

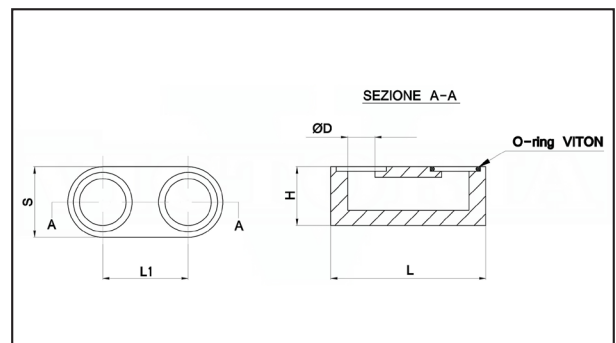
Cod. 740

DEVIATORI DI FLUSSO PER STAMPI

Materiale: Peek TM e Viton.

Temperatura massima di utilizzo: 200°C.

Esempio di ordinazione: D



D	H	L	L1	S	Prezzo
6	9	28	16	12	°12,00
8	11	32	18	14	°12,20
10	12	36	20	16	°12,60
12	15	40	22	18	°16,60