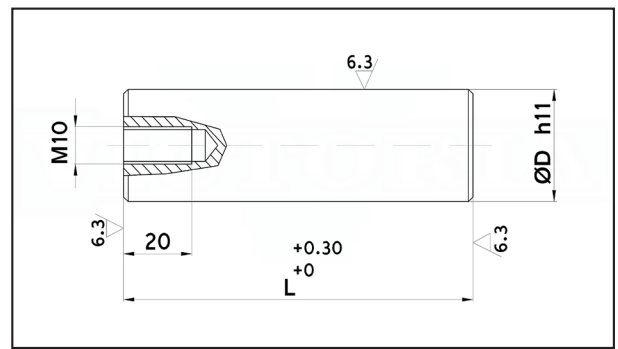


Cod. 745

DISTANZIALI DI REAZIONE PER STAMPI

Materiale: acciaio UNI 16CrNi4.

Esempio di ordinazione: D x L



L D	57	77	97	117	136	147	
30	°8,08	°8,30	°8,50				
40	°8,72	°8,92	°9,45	°9,87	°10,08	°10,29	
50		°9,87	°10,50	°11,24	°12,28	°12,81	
80		°18,48	°20,16	°21,74	°23,10	°23,94	