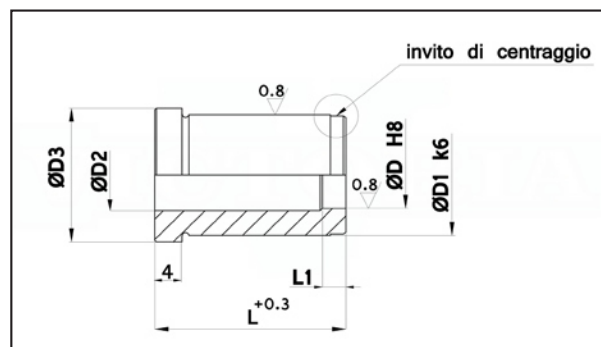


Cod. 78HS

MATRICI CON COLLARE CORTE ACCIAIO HS DIN 9845 PER STAMPI

Materiale: acciaio UNI X82WMoV65 n. 1.3343.
 Trattamento termico: tempra e rinvenimento.
 Durezza: 62 ÷ 66 HRC.
 Esecuzione: rettifica.
 Esempio di ordinazione: D



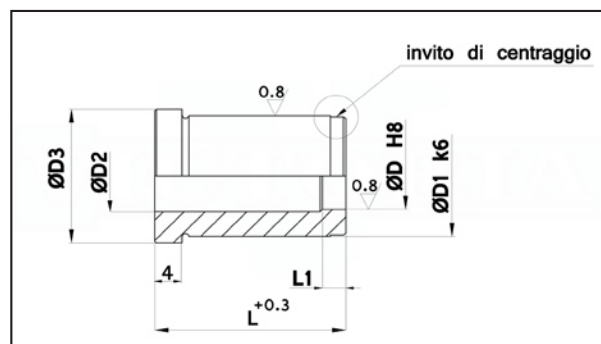
D	D1	D2	D3	L	L1	
0.8 - 1	5	D+0.3	7	20	3	•
1.1 - 1.9	6	D+0.3	8	20	3	•
2E6	6	D+0.3	8	20	3	•
2E7	7	D+0.5	9	20	3	•
2.1 - 3	7	D+0.5	9	20	3	•
3.1 - 4	8	D+0.5	10	20	3	•
4.1 - 5	10	D+0.7	12	20	4	•
5.1 - 6	12	D+0.7	14	20	4	•
6.1 - 8	15	D+0.7	17	20	4	•
8.1 - 10	18	D+1	20	20	4	•
10.1 - 12	22	D+1	24	20	5	•
12.1 - 15	26	D+1	28	20	5	•

4

Cod. 79

MATRICI CON COLLARE LUNGHE ACCIAIO CROMO DIN 9845 PER STAMPI

Materiale: acciaio UNI X205Cr12 n. 1.2080.
 Trattamento termico: tempra e rinvenimento.
 Durezza: 58 ÷ 62 HRC.
 Esecuzione: rettifica.
 Esempio di ordinazione: D



D	D1	D2	D3	L	L1	
2 - 3	7	D+0.5	9	28	3	•
3.1 - 4	8	D+0.5	10	28	3	•
4.1 - 5	10	D+0.7	12	28	4	•
5.1 - 6	12	D+0.7	14	28	4	•
6.1 - 8	15	D+0.7	17	28	4	•
8.1 - 10	18	D+1	20	28	4	•
10.1 - 12	22	D+1	24	28	5	•
12.1 - 15	26	D+1	28	28	5	•
15.5 - 18	30	D+1	32	28	5	•
18.5 - 20	35	D+1	37	28	5	•