

## Cod. 88

### BARRE FORATE IN POLIURETANO 95 SH GRIGIE PER STAMPI

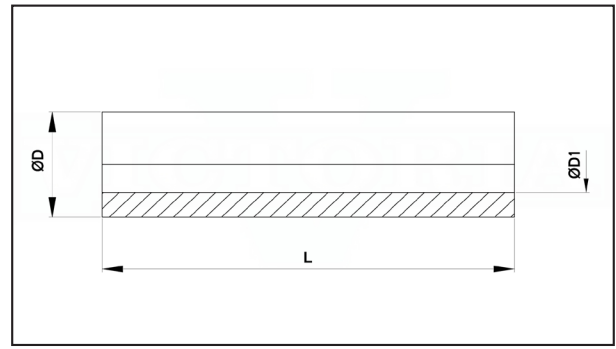
Materiale: elastomero poliuretano.

Durezza: 95 Shore A.

Deformazione massima: 25%.

Note: elevata resistenza alla lacerazione, ottima resistenza agli olii, eccellente resistenza all'abrasione, possibilità di lavoro dinamico continuo a T° di 80-90°C, bassa produzione di calore per attrito interno, carichi di rottura elevati, allungamenti elastici del 500-600%, bassa deformazione permanente, elevata resa elastica.

Esempio di ordinazione: D \* L



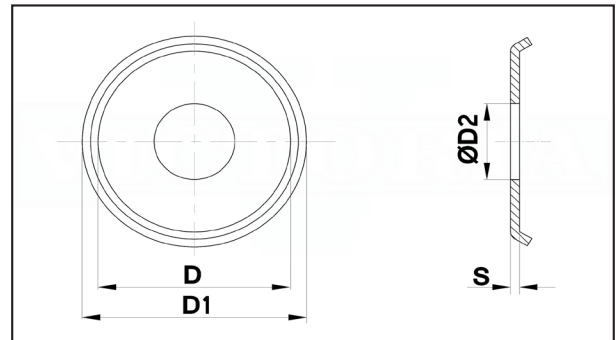
D	L	250	500	
16	6.5	7,10		
20	8.5	11,10		
25	10.5	14,10		
32	13.5		36,40	
40	13.5		61,00	
50	17		76,60	
63	17		130,00	
80	21		194,00	
100	21		280,00	
125	27		410,00	

## Cod. 89

### SEDI METALLICHE PER BARRE IN POLIURETANO PER STAMPI

Materiale: acciaio stampato.

Esempio di ordinazione: D



D	D1	D2	S	Prezzo	
16	21.8	6.5	1.5	1,86	
20	26.3	8.5	1.5	1,86	
25	31.5	10.5	1.5	2,02	
32	39.3	13.5	1.5	2,17	
40	46.5	13.5	1.5	2,32	
50	57	17	2	2,56	
63	76	17	2	2,71	
80	97	20.5	2.7	6,20	
100	118	20.5	2.7	6,98	