

Cod. 96

VITI UNBRAKO TESTA SVASATA PIANA CON CAVA ESAGONALE UNI EN ISO 10642 CLASSE RESISTENZA 12.9

Materiale: acciaio legato alta resistenza UNBRAKO.

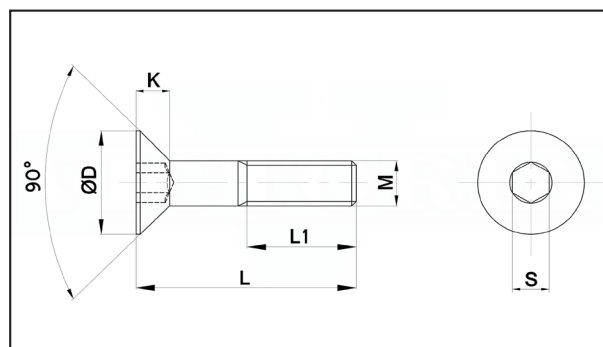
Durezza: 33 ÷ 40 HRC.

Resistenza a taglio: 600 N/mm².Resistenza a trazione Rm: 1250 N/mm².

Allungamento: 9%.

Temperatura di lavoro: -50°C ÷ +300 °C.

Esempio di ordinazione: M * L



M	3	4	5	6	8	10	12	16	20	
passo	M3x0.5	M4x0.7	M5x0.8	M6x1	M8x1.25	M10x1.5	M12x1.75	M16x2	M20x2.5	
D	5.82	7.8	9.78	11.73	15.73	19.67	23.67	29.67	35.61	
K	1.7	2.3	2.8	3.3	4.4	5.5	6.5	7.5	8.5	
L1	16	20	22	24	28	32	36	48	52	
Tutto filetto fino a L	30	30	35	40	45	55	60	70	100	
S	2	2.5	3	4	5	6	8	10	12	
L										
6	°0,28									
8	°0,28	°0,21	°0,23	°0,36						
10	°0,28	°0,23	°0,23	°0,24	°0,27					
12	°0,32	°0,26	°0,24	°0,20	°0,28	°1,10				
14			°0,26	°0,22						
16	°0,42	°0,34	°0,27	°0,24	°0,30	°0,41				
18		°0,37	°0,29	°0,27	°0,32					
20	°0,43	°0,41	°0,30	°0,28	°0,34	°0,48	°1,27			
25	°0,44	°0,49	°0,32	°0,36	°0,40	°0,50	°0,91			
30	°0,44	°0,59	°0,34	°0,41	°0,47	°0,58	°0,96	°3,13		
35		°0,74	°0,65	°0,47	°0,67	°0,72	°1,00	°1,97	°4,05	
40		°0,85	°0,80	°0,54	°0,76	°0,74	°1,10	°2,02	°4,51	
45			°0,89	°0,78	°0,84	°0,91	°1,21	°2,42	°4,97	
50			°1,00	°0,86	°1,00	°1,00	°1,33	°2,65	°5,43	
55					°1,09	°1,29	°2,20	°2,87		
60					°1,19	°1,51	°2,38	°3,10	°6,36	
70					°1,39	°1,76	°2,96	°3,55	°7,28	
80						°2,01	°3,38	°4,29	°8,20	
90						°2,63	°4,34			
100						°2,92	°4,81		°10,04	
120									°15,91	
140									°18,56	
160									°23,71	