

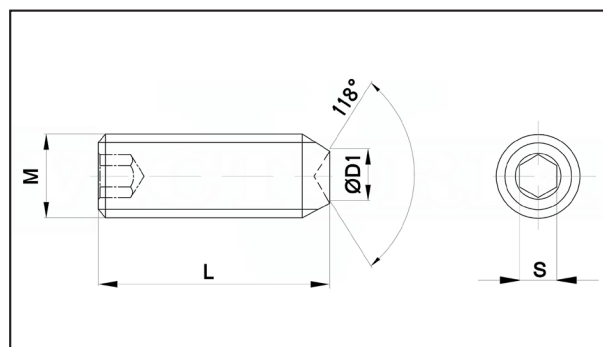
Cod. 99

**VITI UNBRAKO SENZA TESTA (GRANI) CON CAVA
ESAGONALE E PUNTA COPPA ZIGRINATA**

Materiale: acciaio legato alta resistenza UNBRAKO.

Durezza: 45 HRC minimo.

Esempio di ordinazione: M * L



M	3	4	5	6	8	10	12	
passo	M3x0.5	M4x0.7	M5x0.8	M6x1	M8x1.25	M10x1.5	M12x1.75	
D1	1.3	2.1	2.4	3.3	4.3	5.2	6.6	
s	1.5	2	2.5	3	4	5	6	
L								
3	0,15							
4	0,15	0,12						
5	0,15	0,12	0,13					
6	0,15	0,12	0,13	0,13				
8	0,15	0,12	0,13	0,15	0,16			
10	0,18	0,12	0,13	0,15	0,17	0,22		
12	0,21	0,18	0,16	0,16	0,18	0,23	0,41	
16	0,24	0,22	0,19	0,17	0,22	0,26	0,43	
20		0,23	0,24	0,18	0,24	0,29	0,47	
25			0,28	0,22	0,28	0,35	0,55	
30			0,33	0,27	0,36	0,41	0,62	
35				0,32	0,42	0,47	0,66	
40				0,37	0,49	0,57	0,74	
45						0,74	0,81	
50				0,51	0,62	0,76	0,98	
60							1,20	

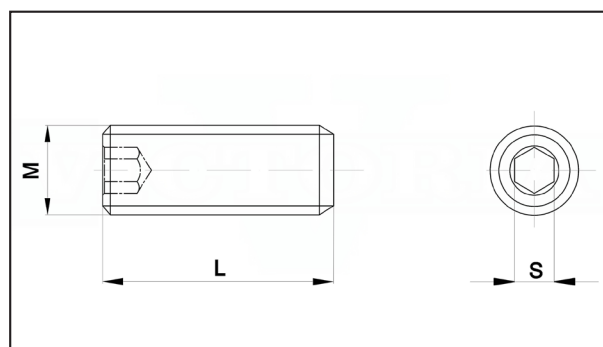
Cod. 99PP

**VITI UNBRAKO SENZA TESTA (GRANI) CON CAVA
ESAGONALE E PUNTA PIATTA ISO 4026**

Materiale: acciaio legato alta resistenza UNBRAKO.

Durezza: 45 HRC minimo.

Esempio di ordinazione: M * L



M	3	4	5	6	8	10	12	
passo	M3x0.5	M4x0.7	M5x0.8	M6x1	M8x1.25	M10x1.5	M12x1.75	
s	1.5	2	2.5	3	4	5	6	
L								
3	0,13							
4	0,09	0,09						
5	0,13	0,11	0,11					
6	0,14	0,12	0,10	0,12				
8	0,19	0,14	0,15	0,10	0,32			
10	0,20	0,15	0,17	0,13	0,20	0,23		
12	0,23	0,20	0,17	0,21	0,16	0,20	0,49	
16	0,25	0,28	0,22	0,24	0,18	0,25	0,34	
20		0,30	0,26	0,31	0,23	0,32	0,37	
25			0,37	0,35	0,26	0,41	0,39	
30				0,42	0,42	0,49		
40				0,58	0,95	0,68	0,64	
50					1,26	0,83	0,81	